

# INSTRUKSJON

CODE: 320

CODE: 321

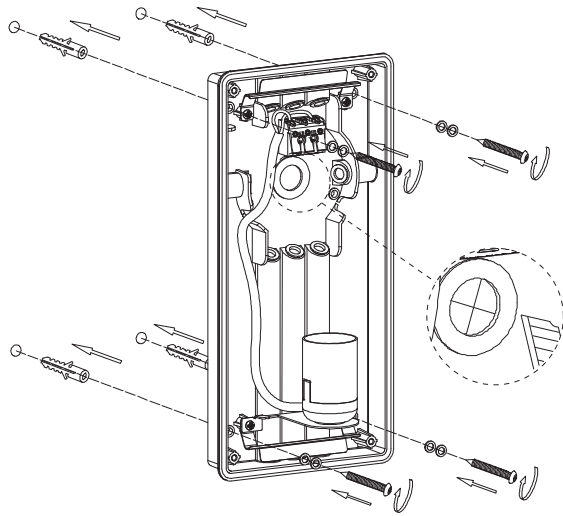
CODE: 322

CODE: 323

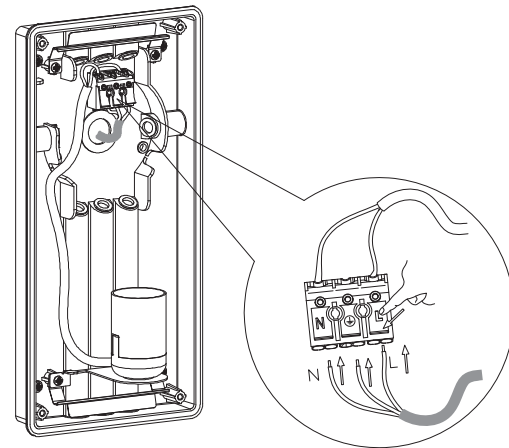
1

## Installer lampe på et sted

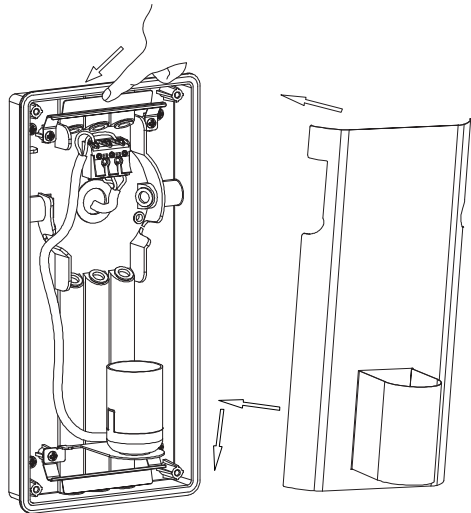
- a** Fest polykarbonatbakstykket på veggen eller i taket med 4 vedlagte festeskruer.



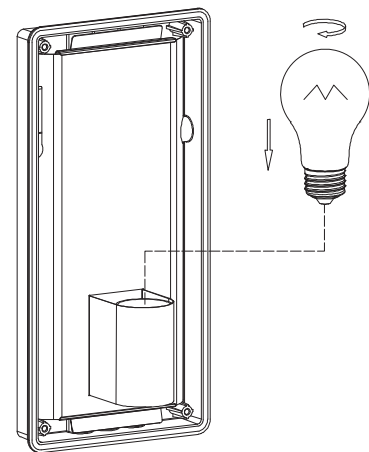
- b** Tilkoble strømtilførselen til lampen.



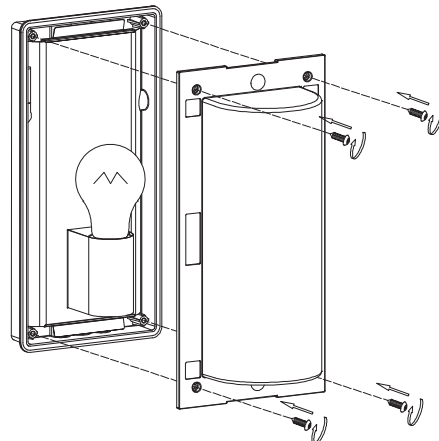
- c** Sett på plass reflektoren, påse at de to festene er satt i riktig posisjon.



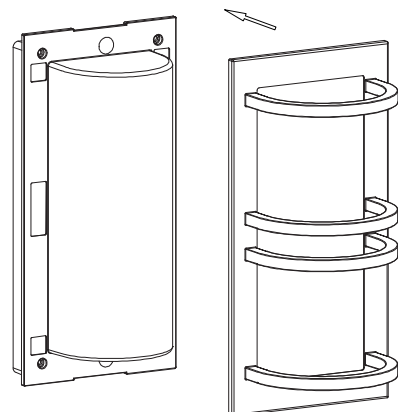
- d** Sett i lyskilde, påse at det er riktig lyskilde (se lampens emballasje for nærmere beskrivelse).



- e** Fest polykarbonatfronten til polykarbonatbakstykket med 4 vedlagte skruer.



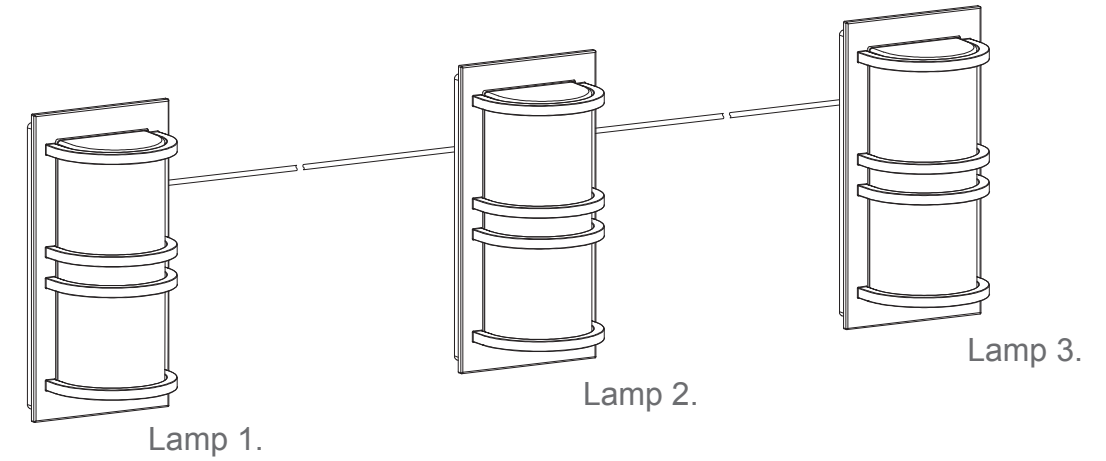
- f** Sett metalldekslet på lampen. Påse at baksiden av dekslet er rent, slik at magneten festes direkte mot metallet.



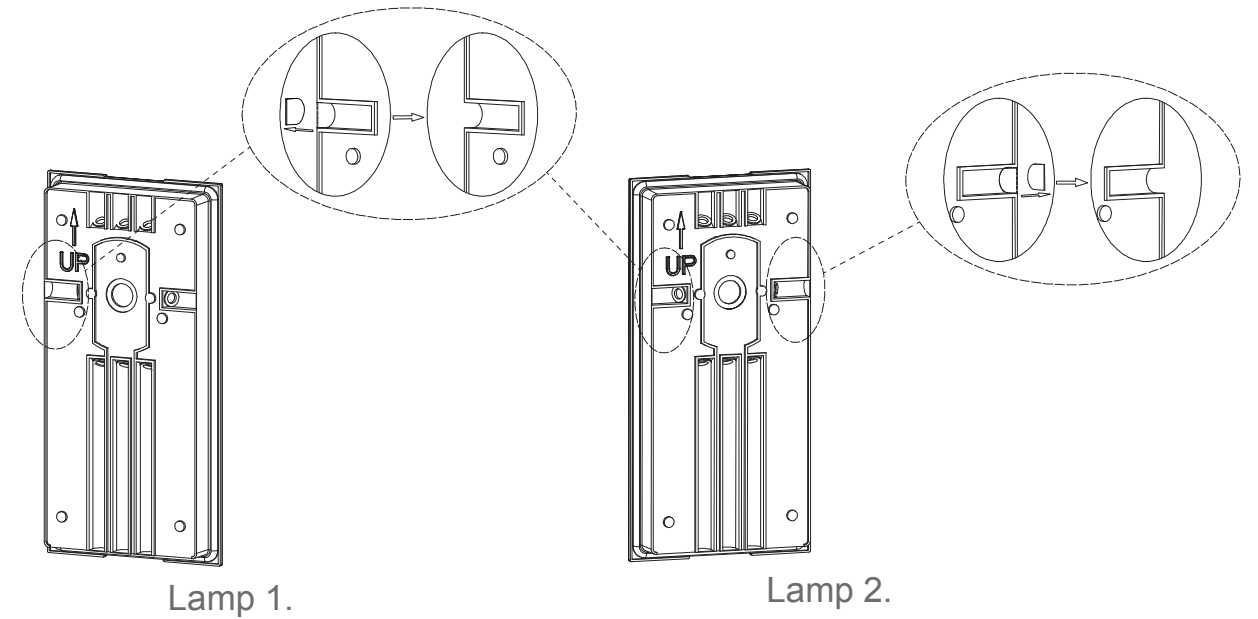
2

## Flerveis tilkoblingsmulighet for strømtilførsel(kabel) og seriekobling

**Eksempel:** Ved seriekobling av flere enheter.



- a** Klipp ut polykarbonatforseglingen i ønsket innføringskanal for å frigjøre åpning for strømtilførselen(kabelen)



- b** Stikk hull på gummipakningen og før strømtilførselen(kabelen) igjennom pakningen.

