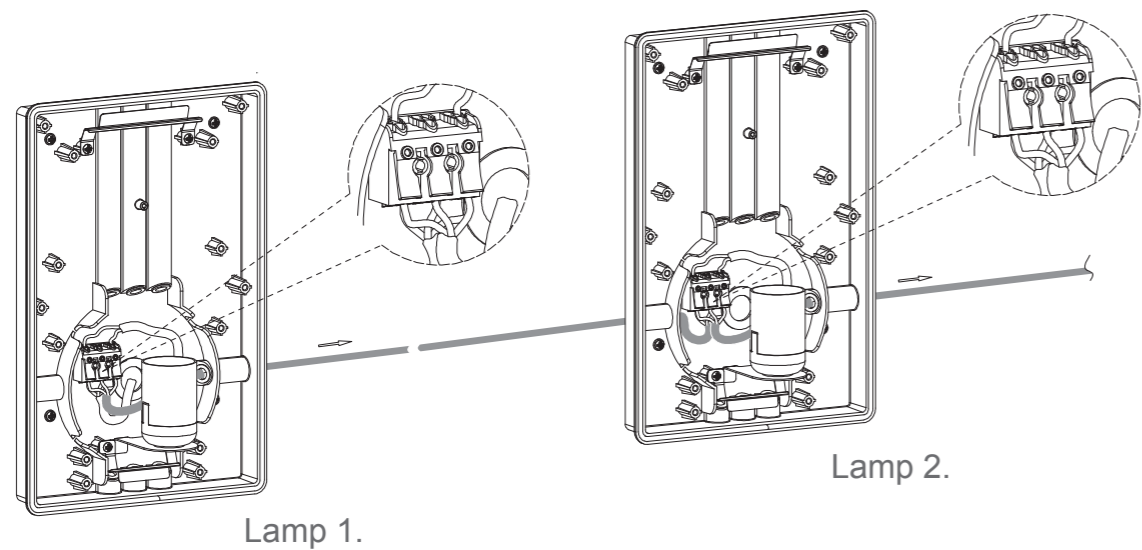


C Tilslett strømtilførselen som anvist under.

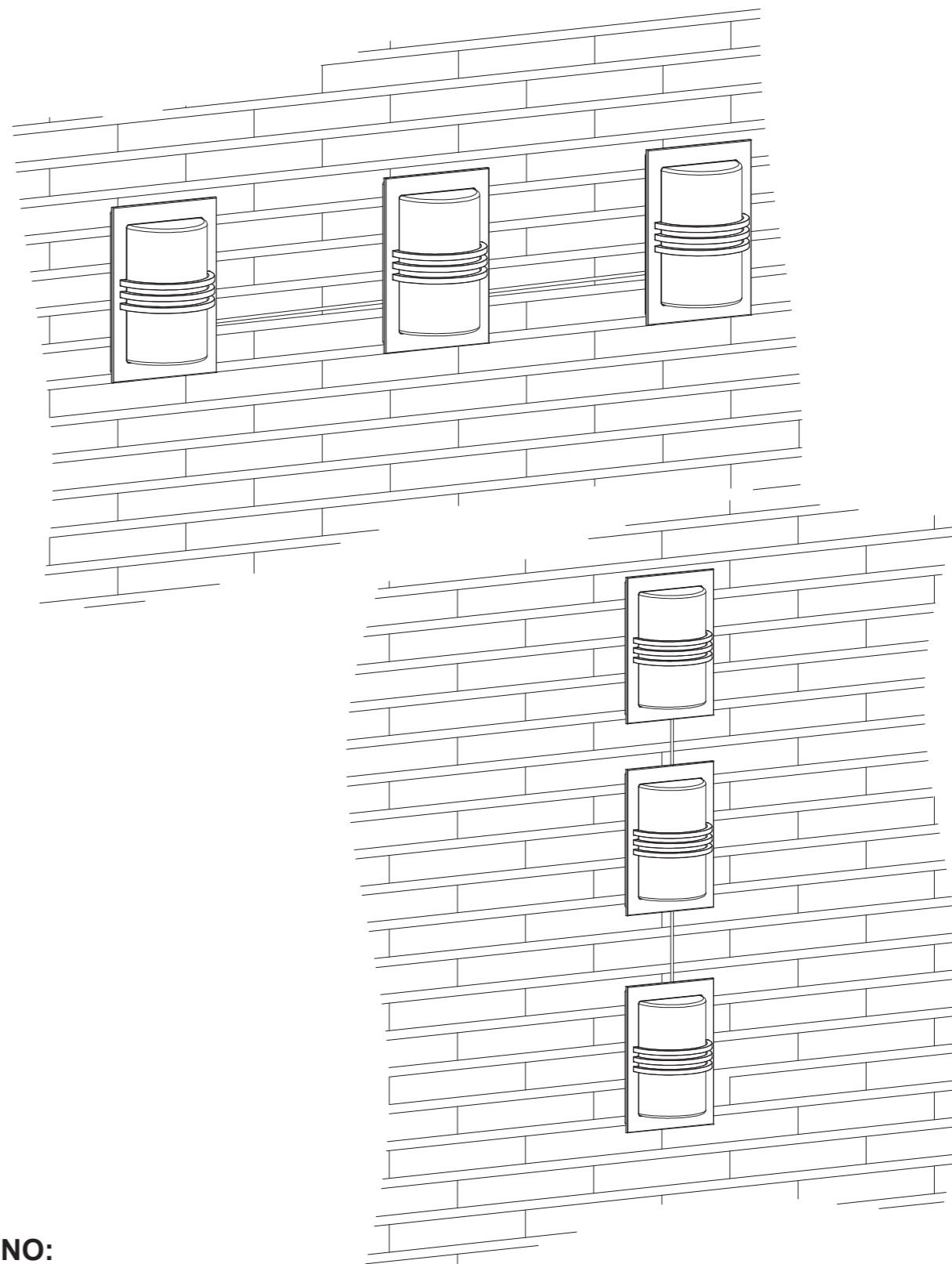
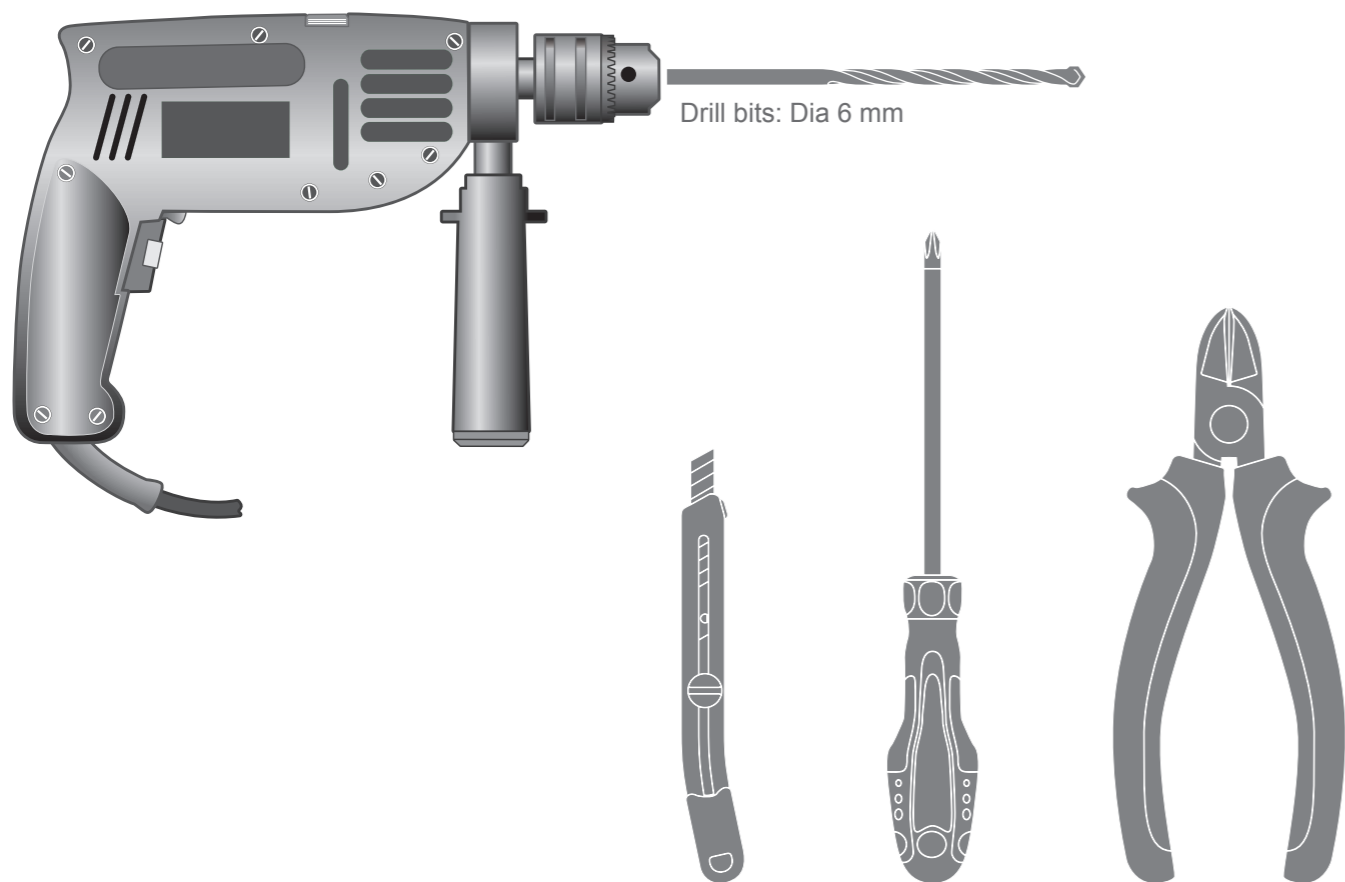


d For resten av installasjonen, følg anvisningspunkt



3

Nødvendige redskaper for installasjon



NO:

Advarsel:

- Bruk kun pærer som er anvist på lampens etikett.
- Slå av lampen før bytting av pære og vent til pæren er avkjølt. Vis forsiktighet ved berøring av lampen når den er tent. Den kan være varm.

SE:

Varning:

- Använd endast glödlampor som anvist på lampans etikett.
- Stäng av lampan innan du byter glödlampa och vänta tills lampan har svalnat. Var särskilt försiktig vid beröring av lampan när den är tänd. Det kan vara varmt.

English:

Warning:

- Only use bulbs as directed on the label on the lamp.
- Turn off the lamp before replacing the bulb and wait until the bulb has cooled. Take special care to touch the lamp when the lamp is lit. It can be hot.