

MONTERINGSMANUAL

Kode: 390 GALV

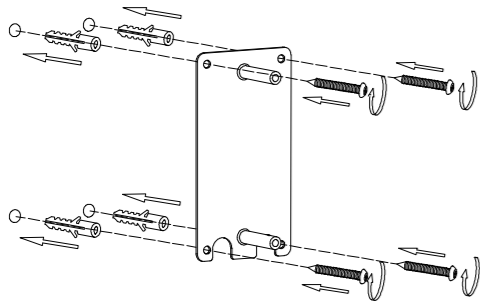
Kode: 391 GRAPH

Kode: 392 COP

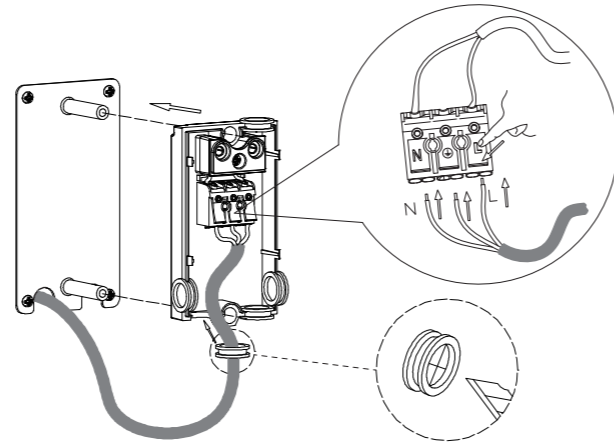
1

Installasjon av lampe

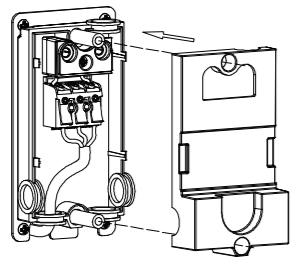
a Monter festebraketten på veggen.



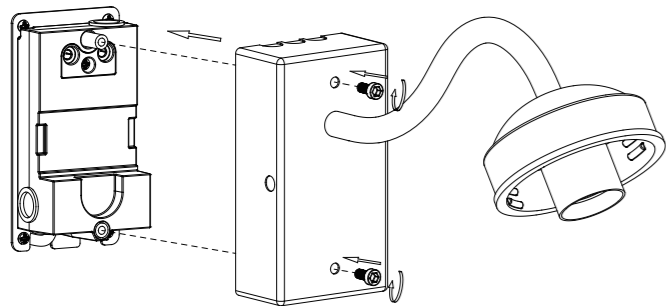
b Koble strømtilførselen til koblingsboksen.



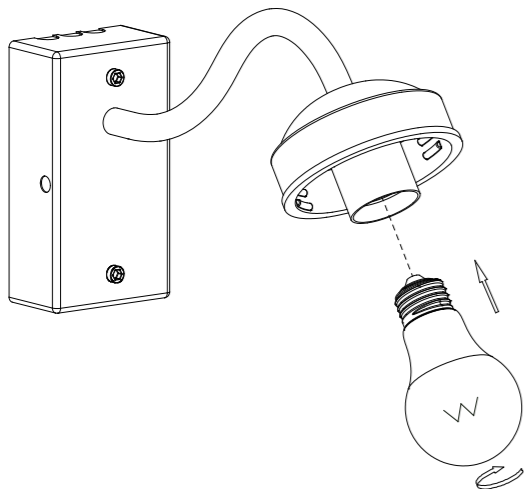
c Sett på frontdekselet på koblingsboksen.



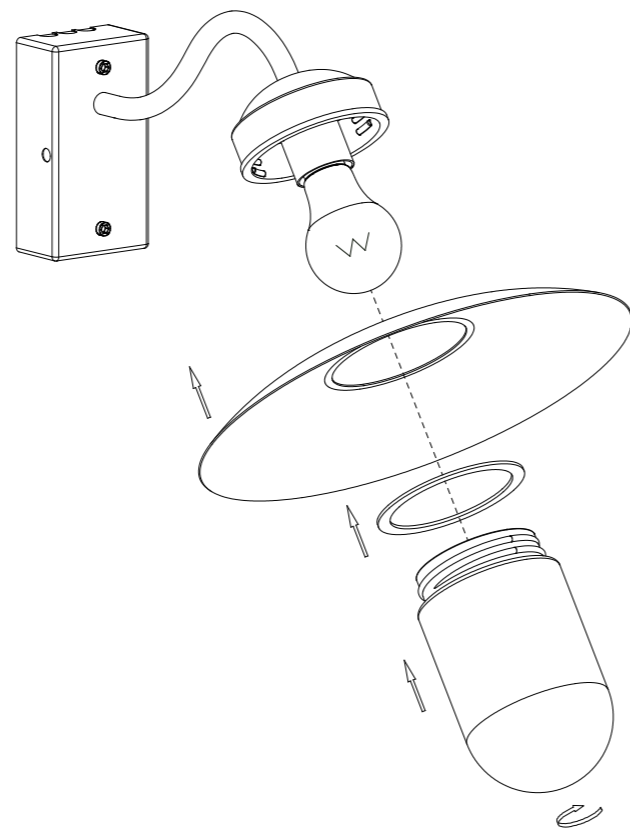
d Fest lampearmen på festebraketten med de to medfølgende skruene.



e Skru i lyskilden. Dersom det benyttes glødepære skal det ikke benyttes høyere enn max 60w.



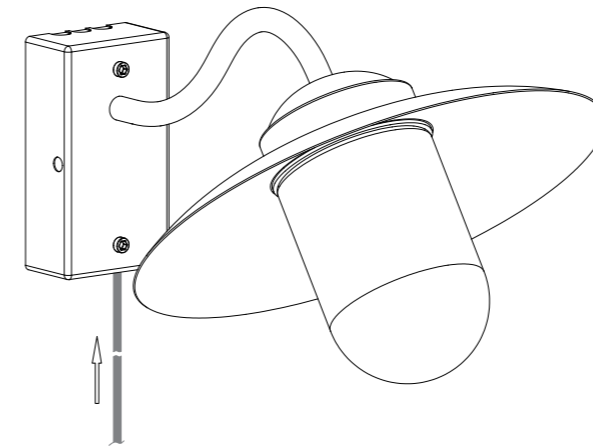
f Fest metall dekorasjonen ved å skru på polykarbonatskjermen som anvist på tegningen.



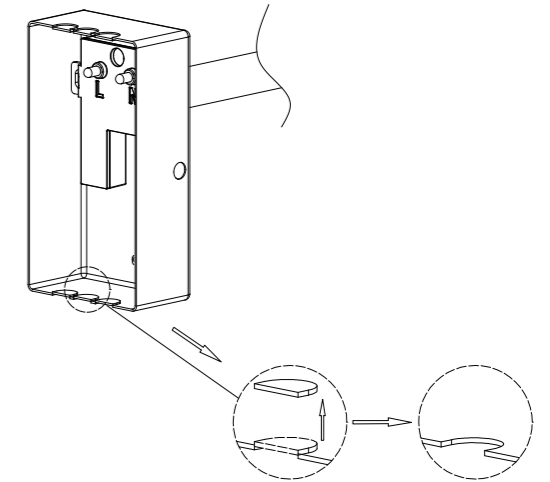
2

Strømtilførsel til lampen fra oppe eller nede

Eksempel: Strømtilførsel som kommer nedenfra



a Knekk ut metallbiten hvor strømtilførselen skal føres inn i lampen.

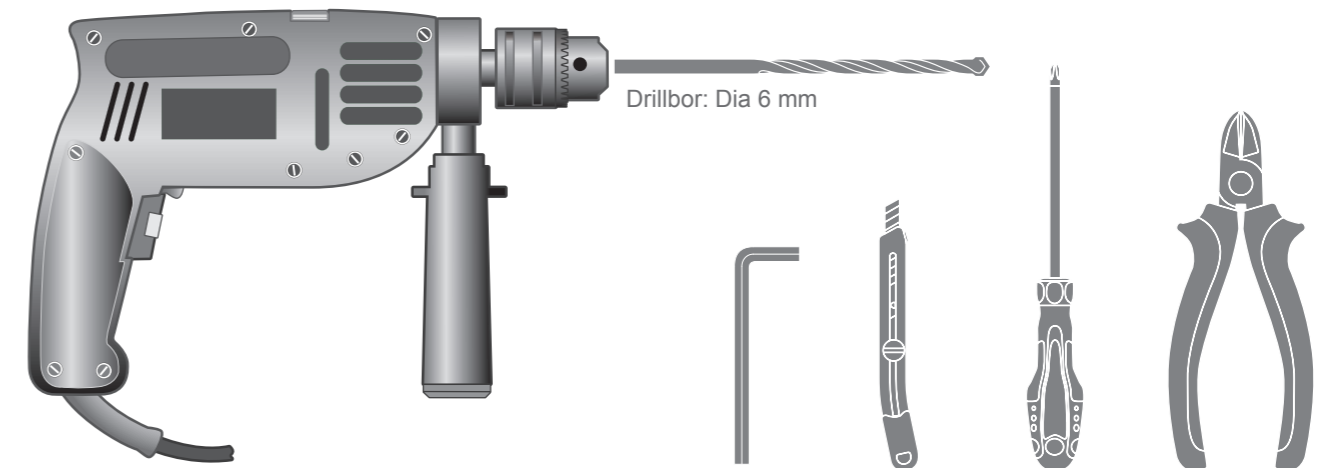


For resten av prosedyren, se punkt

1 b c d e f

3

Nødvendig verktøy for installasjon av lampen



NO:

Advarsel:

- Bruk kun pærer som anvist etiketten på lampen.
- Slå av lampen før bytting av pære og vent til pæren er avkjølt. Vis forsiktighet ved berøring av lampen når den er tent. Den kan være varm.

SE:

Varning:

- Använd endast glödlampor enligt anvisningar på lampans etikett.
- Stäng av lampan innan du byter glödlampa och vänta tills lampan har svalnat. Var särskilt försiktig vid beröring av lampan när den är tänd. Det kan vara varmt.

English:

Warning:

- Only use bulbs as directed on the label on the lamp.
- Turn off the lamp before replacing the bulb and wait until the bulb has cooled. Take special care to touch the lamp when the lamp is lit. It can be hot.