

INSTALLASJONSMANUAL BAKKANTDIMMER 310002

Spesifikasjoner

- Myk start
- 1-polet
- Endevenderfunksjon

Teknisk beskrivelse

Bakkantdimmer

Spenning: 220-240V AC 50/60 Hz

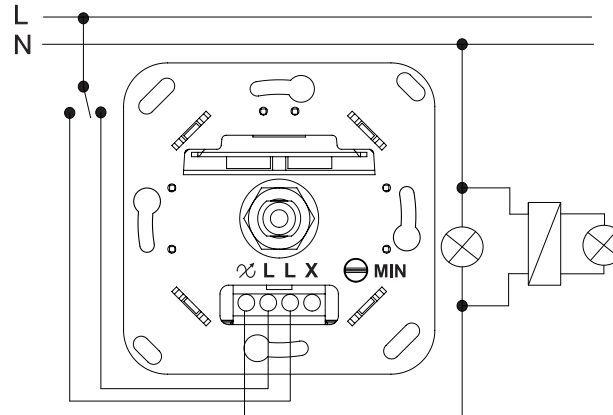
Min. last: 5W

Max. last: glødelamper	350W
halogen 230V	350W
LED	300W

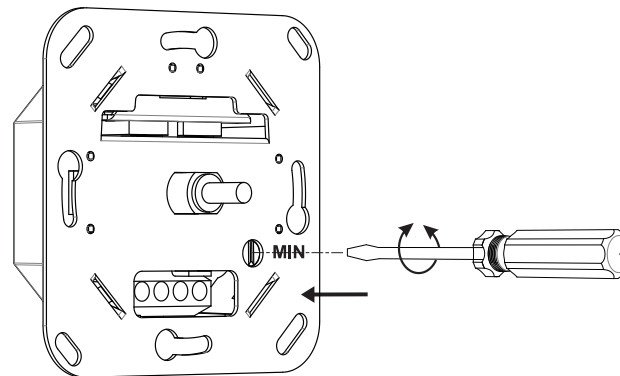
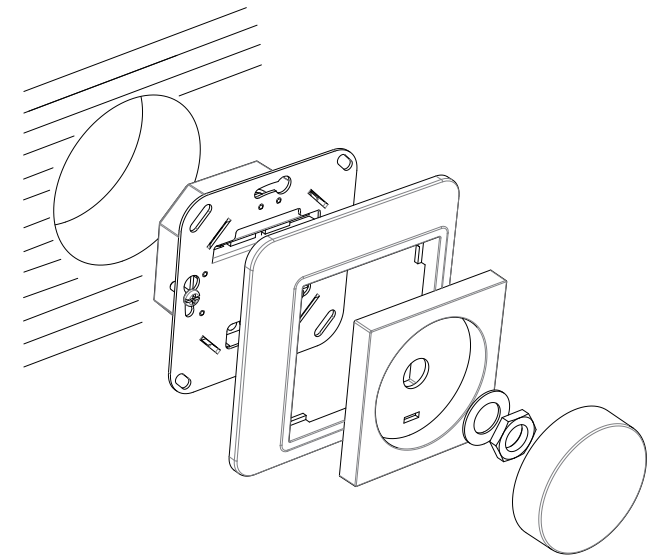
Max. omgivende temperatur: +40° C

Koplingskjema/Teknisk beskrivelse

Koplingskjema for ønsket innstilling



Monteringsbeskrivelse av dimmer og deksler



- 1) Aktiver dimmer
- 2) Dim ned lysstyrken med dimmerhjulet
- 3) Juster minimum ønsket lysstyrke ved å dreie skruen merket: MIN

VIKTIG
Skal monteres av autorisert installatør