



Aneta

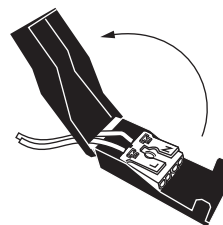
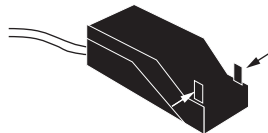
SVALA

15668

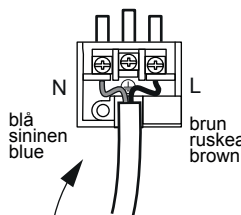
typ 15668-1

www.aneta.se

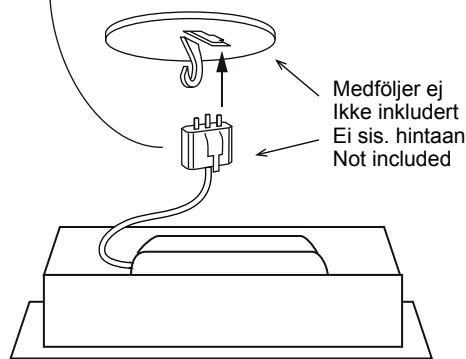
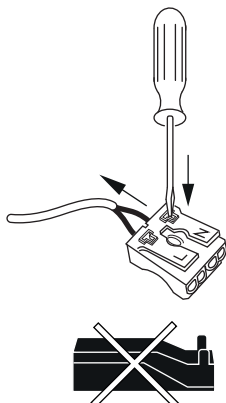
www.scan-lamps.no



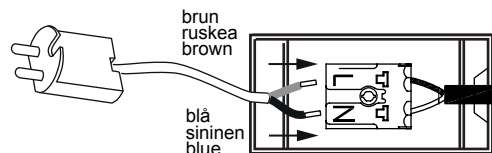
1 DCL lamppropp (medföljer ej)
alt. A DCL lampestøpsel (ikke inkludert)
DCL pistotulppa (ei sisälly hintaan)
DCL lamp plug (not included)



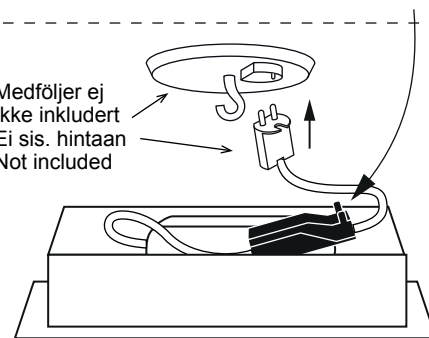
Följ instruktionen till DCL lampproppen
Følg instruksjonen for DCL lampestøpselen
Noudata DCL valaisinpistotulpan ohjeita
Follow the instruction for the DCL lamp plug



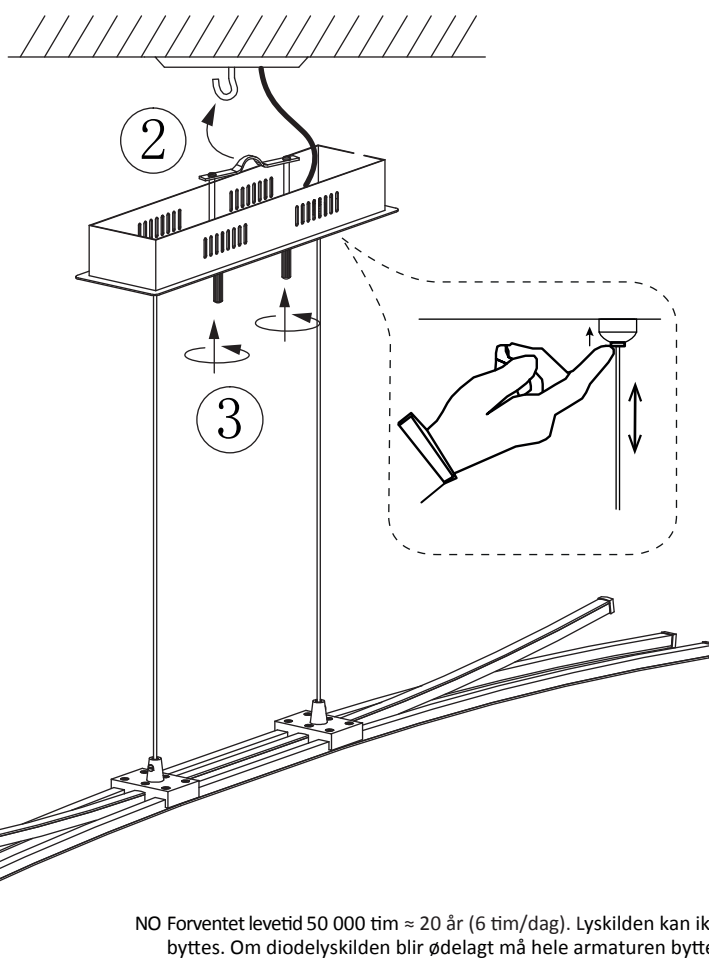
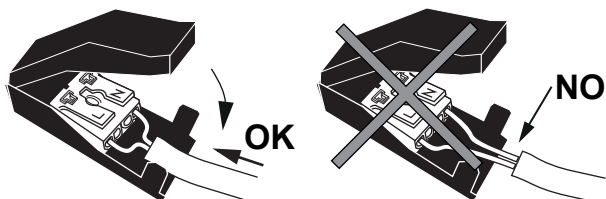
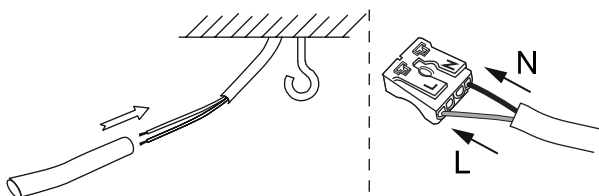
1 Lamppropp med kabel (medföljer ej)
alt. B Lampestøpsel med ledning (ikke inkludert)
Valaisinpistotulppa johdolla (ei sis.)
Lamp plug with cable (not included)



Medföljer ej
Ikke inkludert
Ei sis. hintaan
Not included



1 Inkoppling direkt till strömkablar
alt. C installation directly to supply cable



ENERGY LABEL

Y IIA
IE IA

энергия · ενεργεια

A++
A+
A
B
C
D
E

33 kWh/1000h



2227 lm	Lifetime 50 000 h
30W LED	ON OFF 15 000
T = 3000K warm white	Ra ≥ 80
	Light bulb icon 0 s

NO Forventet levetid 50 000 tim ≈ 20 år (6 tim/dag). Lyskilden kan ikke byttes. Om diodelyskilden blir ødelagt må hele armaturen byttes.

SE Förväntad livstid 50 000 tim ≈ 20 år (6 tim/dag). Ljuskällan går ej att byta. Om LED-dioden går sönder måste hela armaturen bytas.

FI Elinikä 50 000 ≈ 20 vuotta (6 tuntia päivässä) Valonlähde ei ole vaihdetta vissa. Jos LED on vioittunut, täytyy uusia koko valaisin.

EN Lifetime 50 000 h ≈ 20 years (6 h/day). The light source cannot be replaced. If the LED diodes fails, the whole luminaire must be replaced.