

# ANETA LIGHTING

LIGHTS FOR HOME AND WORK SINCE 1947

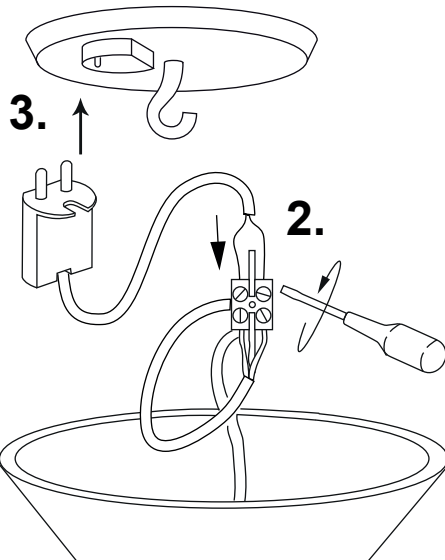
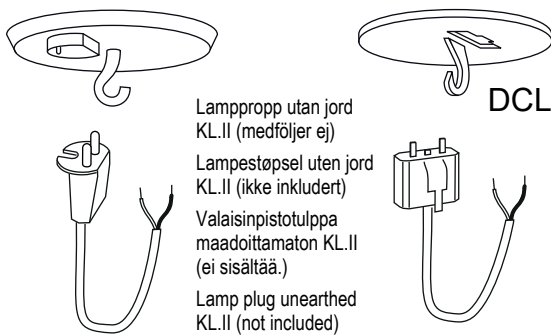
## MALACCA

15112

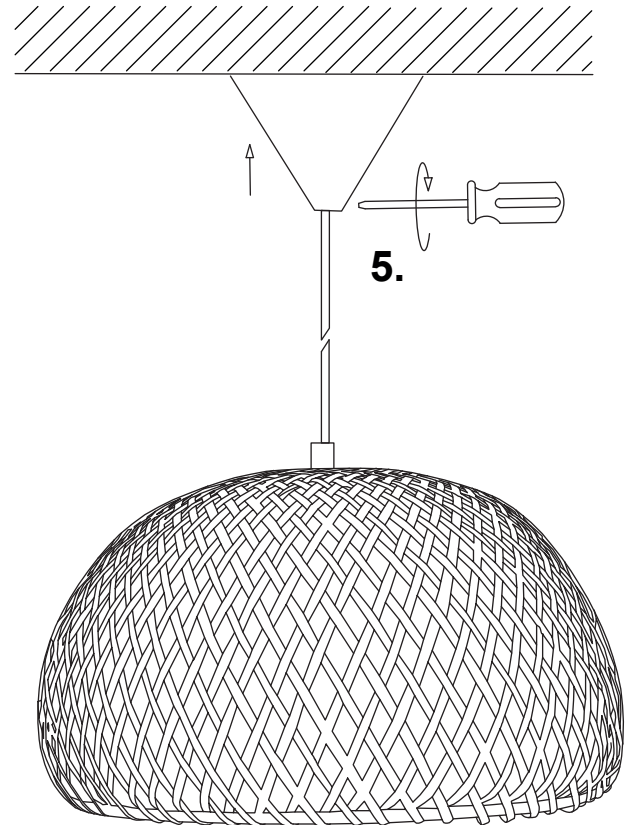
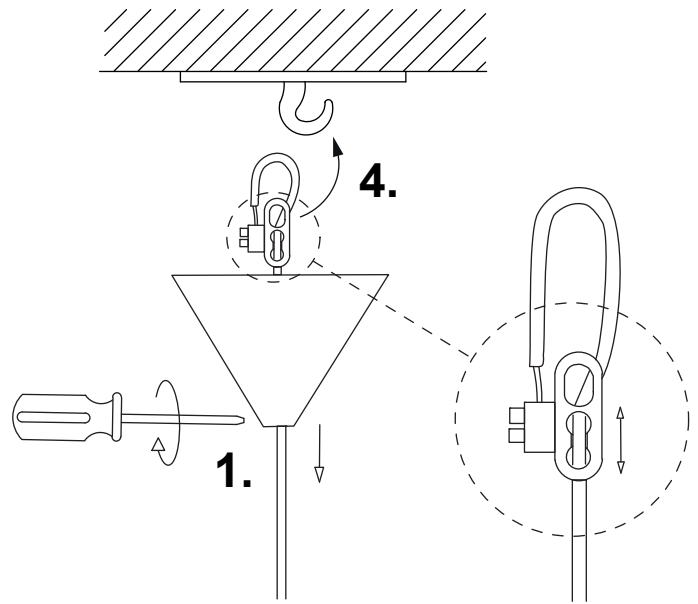
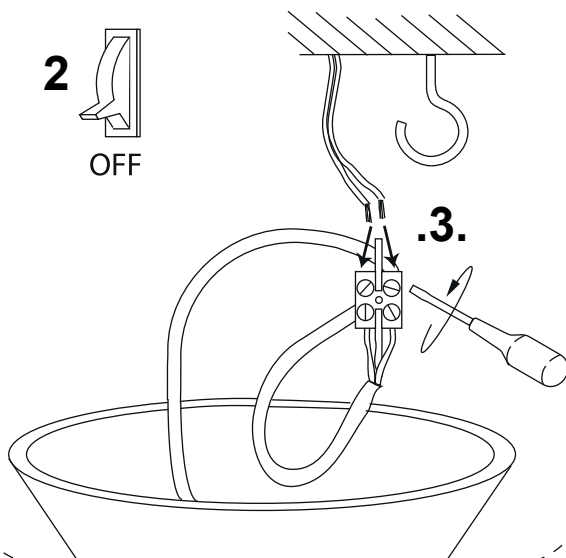
15113

www.aneta.se www.aneta.no

Lampputtag (medföljer ej)  
Lampeuttak (ikke inkludert)  
Valaisinpistorasia (ei sis.)  
Luminaire socket (not included)



Inkoppling direkt till strömkablar  
Installasjon direkt till strømledning  
Kytetään suoraan  
Installation directly to supply cable



NO: Rengjøring: Tørkes av med tørr klut. Glasset kan tørkes av med lett fuktig klut etter at de er montert av fra lampen.

SE: Rengöring: Torkas med torr trasa. Glaset kan torkas med lätt fuktad trasa efter att de monterats av från lampen.

FI: Puhdistus: Pyyhi kuivalla liinalla. Lasit voidaan pyyhkiä hieman kostella liinalla, kun ne on irroitettu lampun rungosta.

EN: Cleaning: Wipe with a dry cloth. The glass can be wiped with a slightly damp cloth after being removed from the lamp body.

