

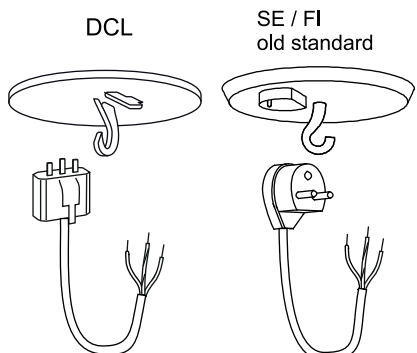
ATOM
16206

www.aneta.no
www.aneta.se

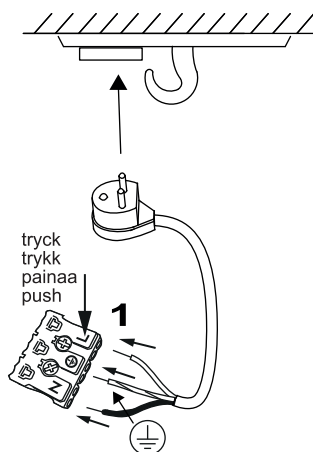
SE: Installationen ska utföras av elektriker.
NO: Skal installeres av autorisert elektriker.
FI: Asennuksen saa tehdä vain valtuutettu sähköasentaja.
EN: Installation should be performed by a qualified electrician.

ANETA
LIGHTING
LIGHTS FOR HOME AND WORK SINCE 1947

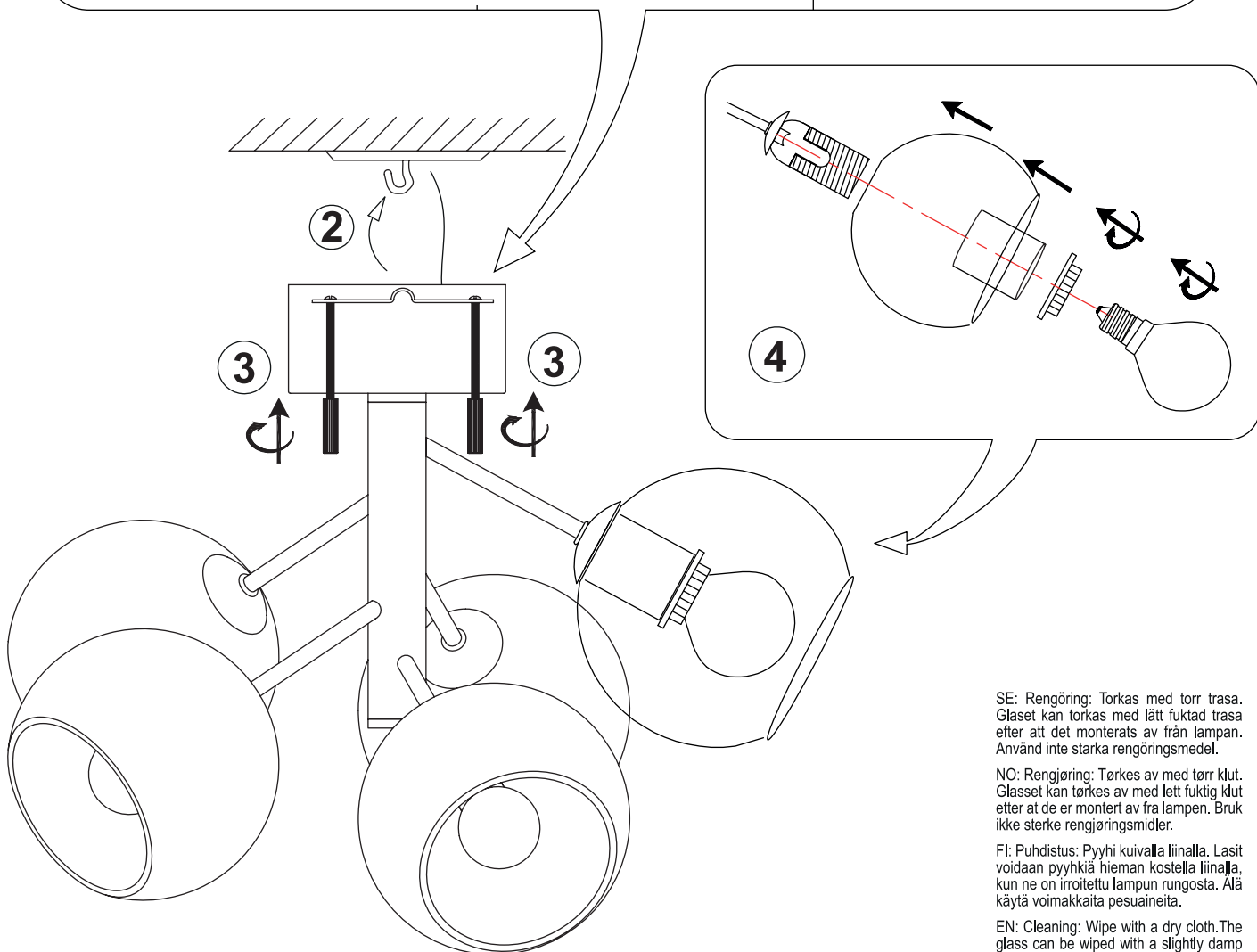
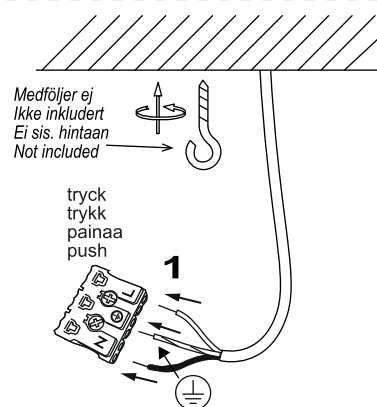
1. Lamputtag (medföljer ej)
alt. A Lampeuttak (ikke inkludert)
Valaisinpistorasia (ei sis.)
Luminaire socket (not included)



Lamppropp jordad (medföljer ej)
Lampestøpsel jordet (ikke inkludert)
Valaisinpistotulppa maadoitettu (ei sis.)
Lamp plug with earth (not included)



1. Inkoppling direkt till strömkablar
alt. B Installasjon direkt till strømledning
Kytetään suoraan
Installation directly to supply cable



SE: Rengöring: Torkas med torr trasa. Glasset kan torkas med lätt fuktad trasa efter att det monterats av från lampan. Använd inte starka rengöringsmedel.

NO: Rengjøring: Tørkes av med tørr klut. Glasset kan tørkes av med lett fuktig klut etter at de er montert av fra lampan. Bruk ikke sterke rengjøringsmidler.

FI: Puhdistus: Pyyhi kuivalla liinalla. Lasit voidaan pyyhkiä hieman kostella liinalla, kun ne on irroitettu lampun rungosta. Älä käytä voimakkaita pesuaineita.

EN: Cleaning: Wipe with a dry cloth. The glass can be wiped with a slightly damp cloth after being removed from the lamp body. Do not use strong detergents.