

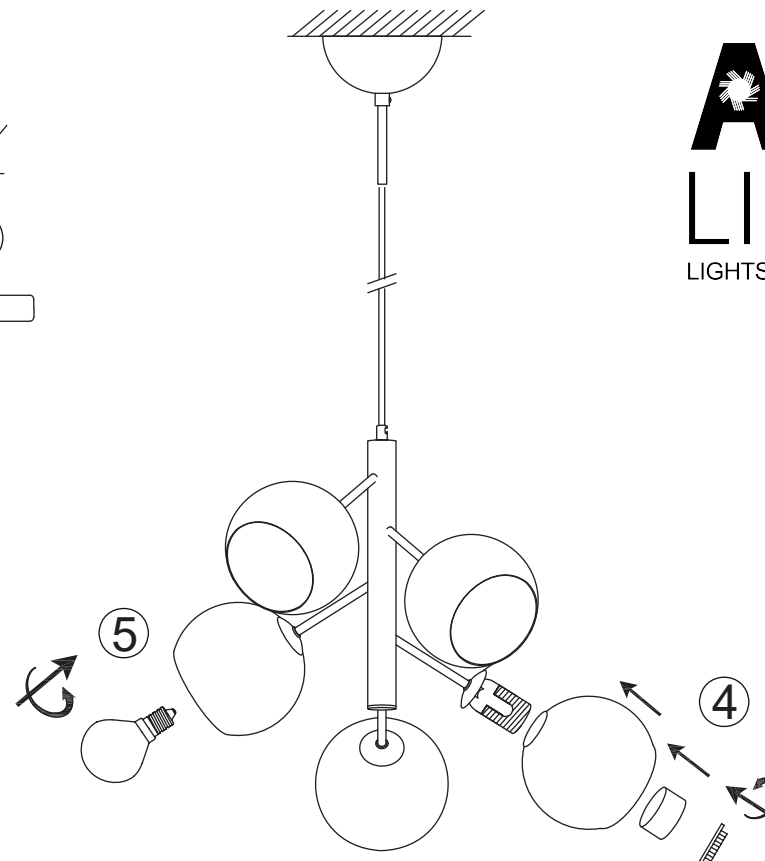
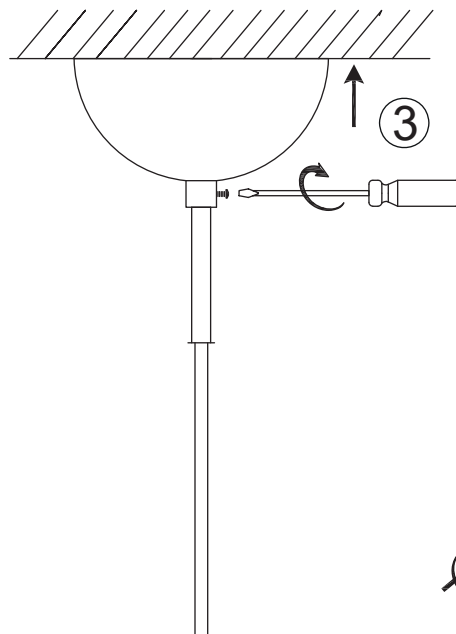
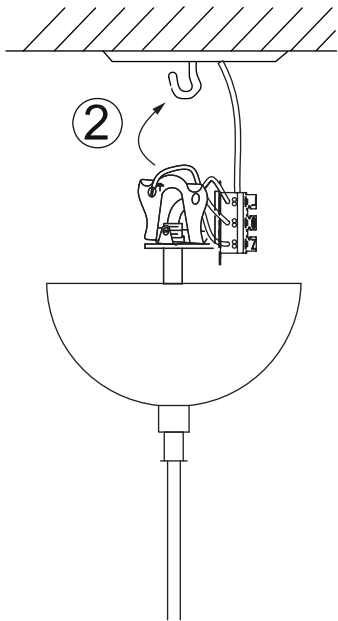
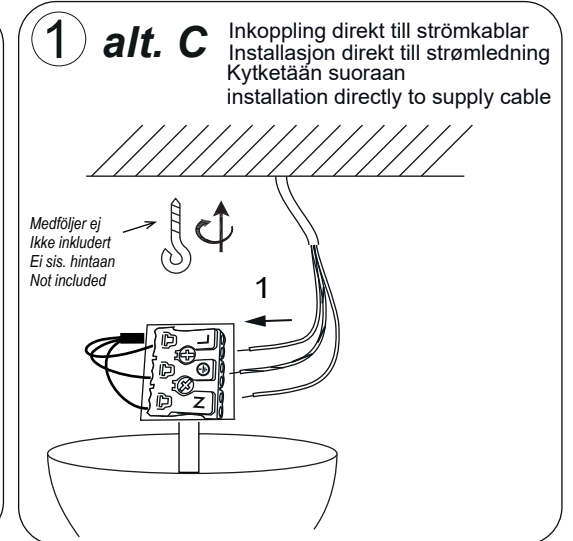
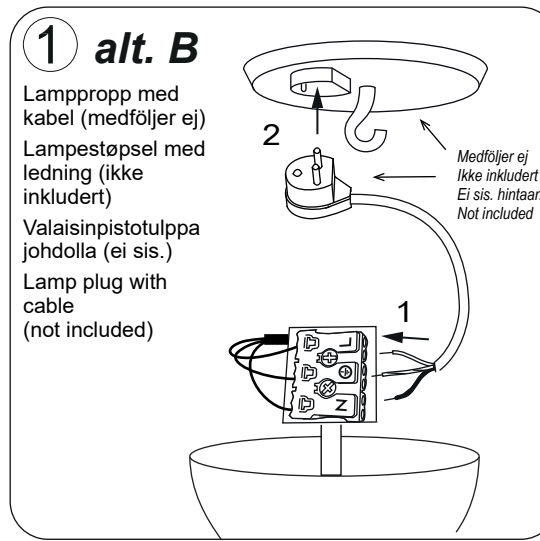
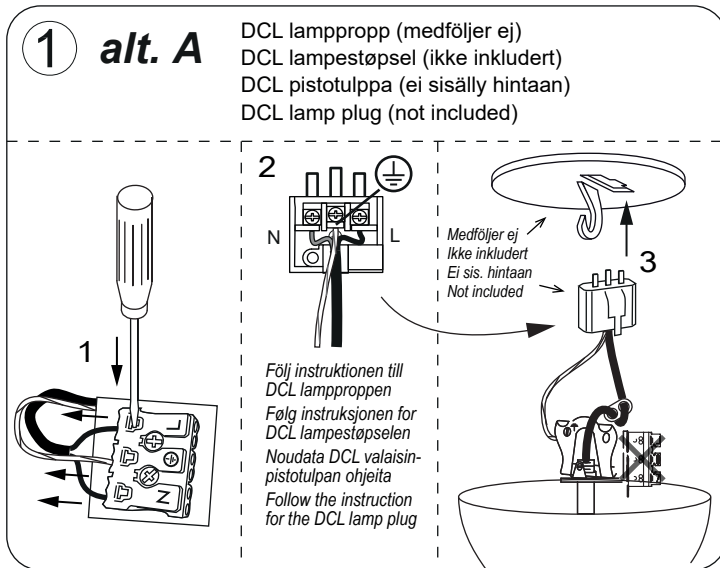
ATOM 15906

SE: Installationen ska utföras av elektriker.

NO: Skal installeres av autorisert elektriker.

FI: Asennuksen saa tehdä vain valtuutettu sähköasentaja.

EN: Installation should be performed by a qualified electrician.



ANETA LIGHTING

LIGHTS FOR HOME AND WORK SINCE 1947

www.aneta.no

www.aneta.se

NO: Rengjøring: Tørkes av med tørr klut. Glassene kan tørkes av med lett fuktig klut etter at de er montert av fra lampen. Bruk ikke sterke rengjøringsmidler.

SE: Rengöring: Torkas med torr trasa. Glasen kan torkas med lätt fuktad trasa efter att de monterats av från lampen. Använd inte starka rengöringsmedel.

FI: Siivous: Pyyhi kuivalla liinalla. Lasit voidaan pyyhkiä hieman kostella liinalla, kun ne on irroitettu lampun rungosta. Älä käytä voimakkaita pesuaineita.

EN: Cleaning: Wipe with a dry cloth. Glasses can be wiped with a slightly damp cloth after being removed from the lamp body. Do not use strong detergents.