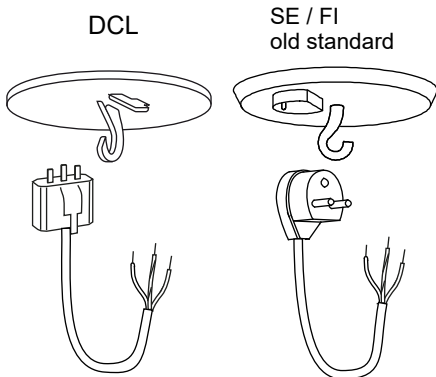
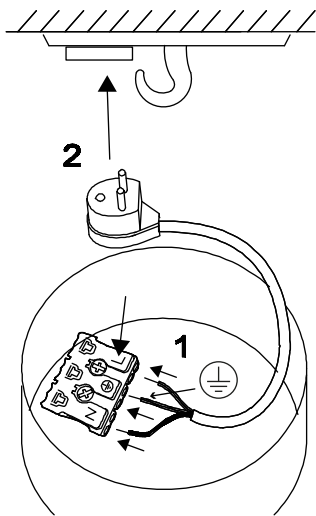


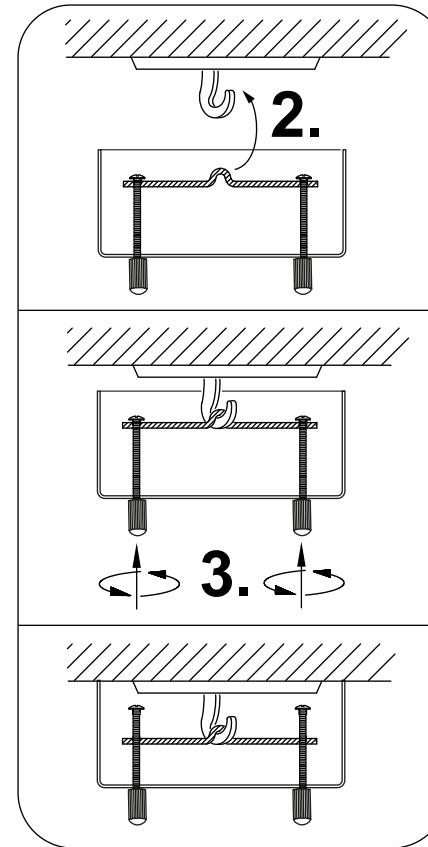
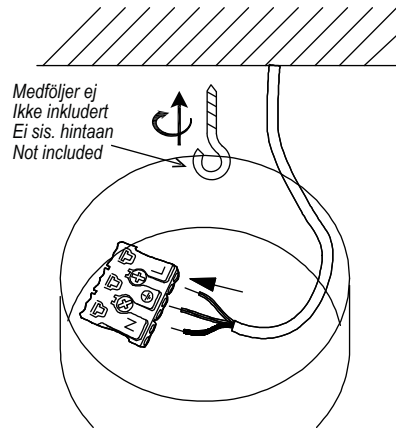
1. Lampputtag (medföljer ej)
Lampeuttak (ikke inkludert)
Valaisinpistorasia (ei sis.)
alt. A Luminaire socket (not included)



Lamppropp jordad (medföljer ej)
Lampestøpsel jordet (ikke inkludert)
Valaisinpistotulppa maadoitettu (ei sis.)
Lamp plug with earth (not included)



1. Inkoppling direkt
till strömkablar
alt. B Installasjon direkt
till strömledning
Kytetään suoraan
Installation directly
to supply cable

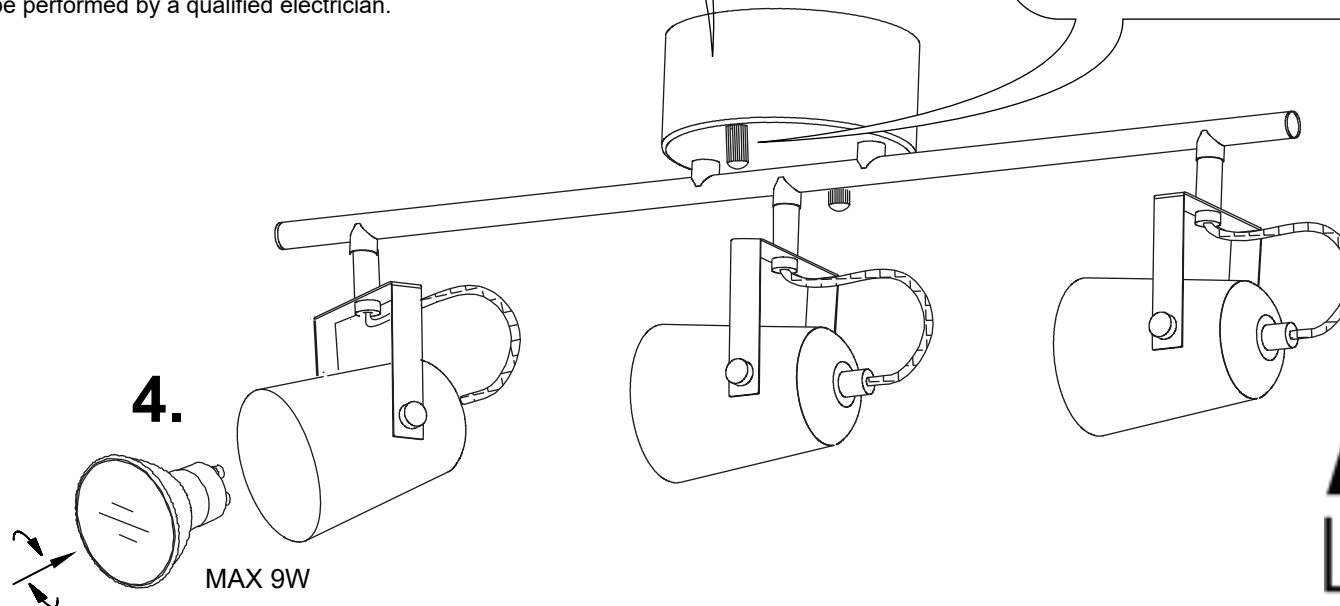


NO: Skal installeres av autorisert elektriker.

SE: Installationen ska utföras av person med tillräcklig elkunskap.

FI: Asennus on kiinteä ja sen tulee suorittaa henkilö jolla on riittävä pätevyys ja tuntemus vallitsevista määräyksistä.

EN: Installation should be performed by a qualified electrician.



METZ
76101

www.aneta.se
www.aneta.no

NO: Rengjøring:
Tørkes av med tørr klut.
SE: Rengöring:
Torkas med torr trasa.
FI: Puhdistus:
Pyyhi kuivalla liinalla.
EN: Cleaning:
Wipe with a dry cloth.

ANETA
LIGHTING
LIGHTS FOR HOME AND WORK SINCE 1947