

## IMPORTANT SAFETY INSTRUCTIONS

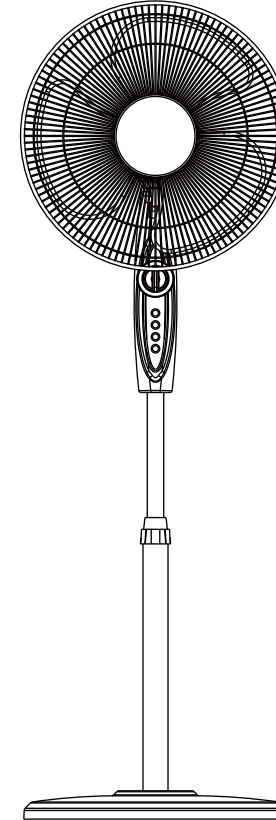
When using electrical appliances, basic safety precautions should always be followed to reduce the risk of fire electric shock, and injury to persons, including the following. Please read all instructions before using the product:

1. The fan is only for intended use as described in this manual. All other uses not recommended in manual may cause fire, electrical shock or injury to persons.
2. This fan is intended for household use only.
3. To protect against electrical shock, do not immerse fan, plug or cord into water or spray with liquids.
4. Close supervision is necessary when any appliance is used by or near children.
5. Always unplug the fan when it is not in use, when moving fan from one location to another, and before cleaning.
6. Avoid contacting moving parts. Never insert fingers, pencils or other similar objects through the guard.
7. Do not use outdoors.
8. Do not operate in the presence of explosive or flammable fumes.
9. Do not place fan or parts near an open flame, cooking or other heating appliances.
10. Always use on dry level surface.
11. Do not operate fan with damaged cord, plug or after the fan suffered malfunctions or has been dropped or damaged in any manner.
12. The use of attachment not recommended by manufacturer may be hazardous.
13. Do not let cord hang over the edge of a table or counter, or let it touch any hot surfaces.
14. To disconnect, grip plug and pull from wall outlet, never yank cord.
15. Do not operate without fan lattice properly in place.
16. This appliance is not intended for use by children or other persons without assistance or supervision if their physical, sensory or mental capabilities prevent them from using it safely. Children should be supervised to ensure that they do not play with the appliance.
17. If the supply cord is damaged, it must be replaced by the manufacturer or its service agent or similarly qualified person in order to avoid a hazard.
18. If the plug does not fit fully in the outlet, reverse the plug. If it still does not fit, contact a qualified electrician.

**Do Not attempt to defect this safety feature.**

## 16" 3 - SPEED STAND FAN

Art Nr. 85312-000-71



[www.lampehuset.no](http://www.lampehuset.no)

### CAUTION:

#### READ AND SAVE THESE INSTRUCTIONS

Note: The children and mentally retarded groups must be accompanied by guardian used hereby warned!

To reduce the risk of fire or electrical shock, do not use this fan with any solid state speed control device.  
Unplug or disconnect this fan from the power supply before servicing.

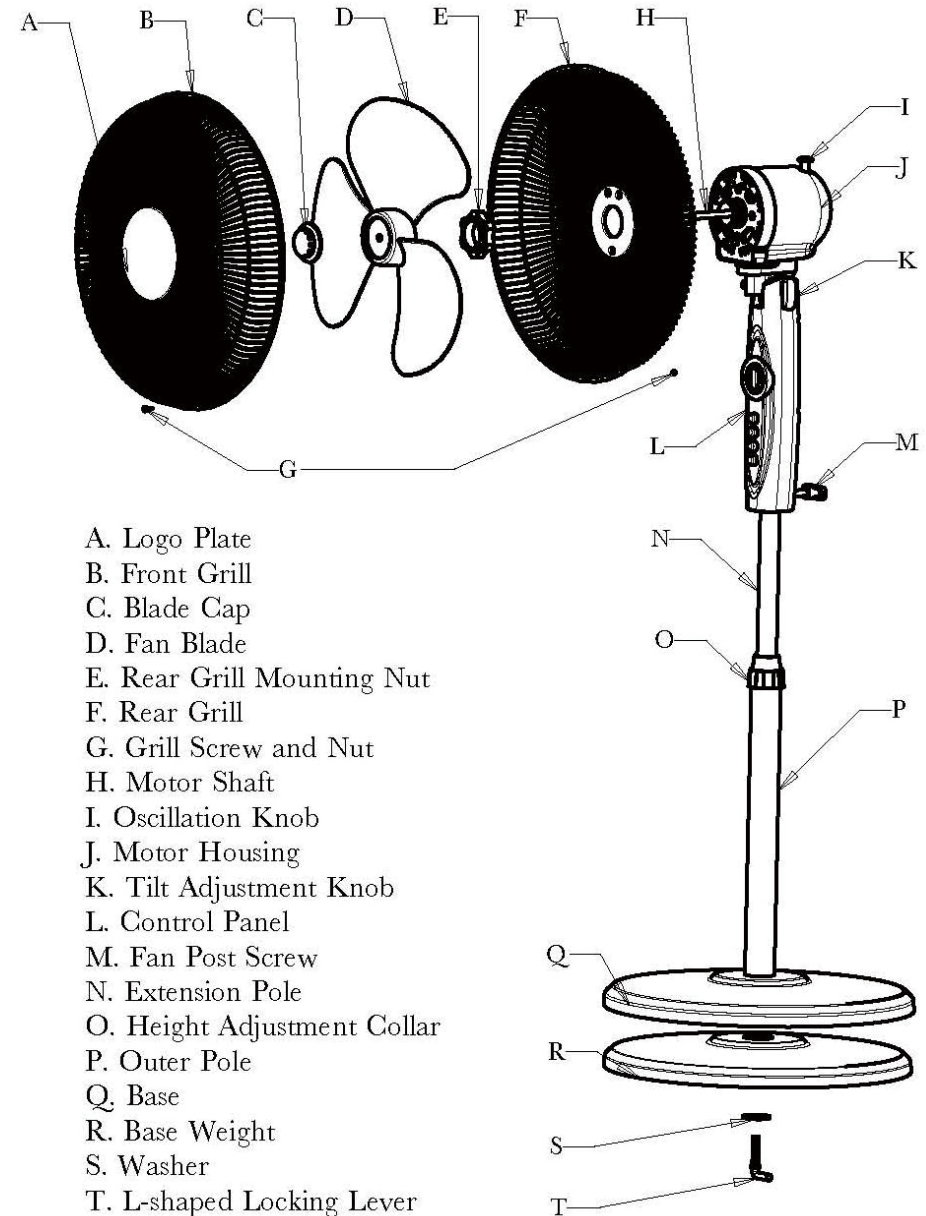
## ASSEMBLY INSTRUCTIONS:

1. Unscrew the Height Adjustment Control collar from the Outer Pipe by turning counterclockwise and set aside. Pull out the Inner Pipe all the way to the top. (You may have to push it up from the bottom to get it up)
2. Set the base on a level dry surface removes the screws from the Base, then installs the Outer Pipe and matches the 4 holes over the 4 screw holes on the base and replaces the 4 pcs of screws back onto the base.
3. Place the Base on through the column with the tabs/slots pointed downward.
4. Replace the Height adjustment Control Collar and tighten by turning clockwise.
5. Place the fan motor into the top of the inner pipe, tighten the Set Screw.
6. Unscrew the Grill Nut on the front of the motor by turning counterclockwise.
7. Mount the Rear Grill to the motor front cover by matching 3 holes on the guard to the 3 round positioning knobs on the motor front cover. Push in firmly until the 3 knobs protrude the 3 holes.
8. Replace and tighten the Grill Nut by turning nut clockwise to hold the Rear Grill in place.
9. Put the Fan Blade onto the motor shaft by matching the shafts slots with the blades slot, tighten the Blade with Blade Cap by turning it counterclockwise.
10. Test fan by rotating with your hands, make sure there isn't any contact with the nut. The fan blade should rotate freely, otherwise repeat all steps again, beginning from step (4).
11. Mount Front Grill onto Rear Grill closed the locking clip.

## OPERATION:

1. Set the fan on a level dry surface.
2. Plug the power cord into a standard AC 220V-240V wall outlet.
3. Press speed key to set the desired speed 3="HI" 2="MED" 1="LOW".
4. Press the button to adjust the time 60 min.
5. Press 0="OFF" key to turn the fan off.
6. To start or stop fan head oscillating, press or pull the oscillating knob on the top of the motor housing.
7. To change the air flow angle, move the head forward or backwards.

## STRUCTURE:



## Viktiga säkerhets instruktioner

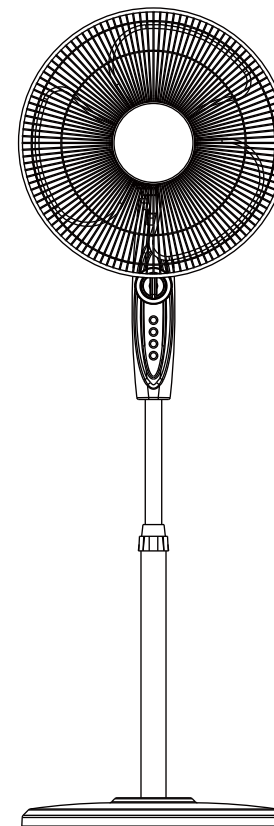
Vid användning av elektriska apparater bör grundläggande säkerhetsåtgärder alltid följas för att minska risken för elektriska stötar och personskador, inklusive följande. Läs alla instruktioner innan du använder produkten:

1. Produkten får endast användas för privat bruk i hemmet på det sätt som beskrivs i den här bruksanvisningen.
2. Produkten får endast användas för privat bruk i hemmet.
3. Utsätt aldrig produkten för vatten eller annan vätska.
4. Låt aldrig barn leka med produkten.
5. Dra ut stickproppen ur vägguttaget efter varje användning och före rengöring.
6. Stoppa aldrig in främmande föremål genom fläktgallret då det kan leda till personskada eller till att produkten förstörs.
7. Ej godkänd för utomhusbruk.
8. Använd inte produkten i lokaler där brandfarliga eller explosiva ämnen förvaras eller används.
9. Placera endast produkten på plana stabila ytor där den inte riskerar att utsättas för värme från element eller spisar.
10. Placeras endast på torra ytor.
11. Använd inte produkten om du tappat den. Använd den inte heller om den eller nätkabeln på något sätt är skadade.
12. Använd endast tillbehör som rekommenderats av tillverkaren eller försäljningsstället.
13. Placera nätkabeln så att den inte kan komma till skada eller nära varma föremål.
14. Ta alltid tag i stickproppen när du drar ut den ur vägguttaget, dra aldrig i kabeln.
15. Blockera aldrig fläktmotorns ventilationsöppningar.
16. Produkten får inte användas av personer (inklusive barn) med någon form av funktionsnedsättning, brist på erfarenhet eller kunskap.
17. Alla reparationer ska utföras av auktoriserad servicepersonal med originalreservdelar.
18. Försök aldrig ändra, demontera eller reparera produkten. Den innehåller inga delar som du själv kan reparera.

Behåll och läs denna säkerhets instruktionen.

## 16" 3 - SPEED STAND FAN

Art Nr. 85312-000-71



[www.lampehuset.no](http://www.lampehuset.no)

### Försiktighet:

#### LÄS OCH SPARA INSTRUKTIONEN

OBS: Produkten får inte användas av personer (inklusive barn) med någon form av funktionsnedsättning, brist på erfarenhet eller kunskap.

För att minska risken för brand eller elektriska stötar, använd inte den här fläkten med någon hasighetskontrollanordning. Koppla ur ellur fläkten från strömförsörjningen före service eller när den ska flyttas.

## Monteringsanvisningar:

1. Skruva loss höjdstyrelsen från ytterröret genom att vrida moturs och lägg åt sidan. Dra ut det inre röret hela vägen till toppen. (Du kan behöva trycka upp den från botten för att få upp den)
2. Ställ basen på en jämn torr yta tar bort skruvarna från basen, installerar sedan ytterröret och matchar de 4 hålen över de 4 skruvhålen på basen och ersätter de 4 st skruvarna tillbaka på basen.
3. Placera basen på genom kolumnen med flikarna /slitsarna riktade nedåt..
4. Byt ut höjdstyrelsen och dra åt genom att vrida medurs..
5. Placera fläktmotorn i toppen av innerröret, dra åt setskruven.
6. Skruva loss grillmuttern på framsidan av motorn genom att vrida moturs.
7. Montera bakgrillen på motorns främre lucka genom att matcha 3 hål på skyddet med de 3 runda positionsknapparna på motorns främre lucka. Tryck in ordentligt tills de 3 knapparna sticker ut de 3 hålen.
8. Byt ut och dra åt grillmuttern genom att vrida muttern medurs för att hålla bakgrillen på plats.9. Sätt fläktbladet på motoraxeln genom att matcha axelspåret med knivspåret, dra åt bladet med bladlocket genom att vrida det moturs.
10. Testa fläkten genom att rotera med händerna, se till att det inte finns någon kontakt med muttern. Fläktbladet ska rotera fritt, annars upprepa alla steg igen, från och med steg (4)
11. Montera frontgrillen på bakre grillen stäng låsklämman.

## Användning:

1. Ställ fläkten på ett plant och torrt underlag, t ex golvet.
2. Anslut stickproppen till ett standard AC 220V-240V vägguttag.
3. Tryck på hastighetsknappen för att ställa in önskad hastighet 3="HI" 2="MED" 1="LOW".
4. Tryck på knappen för att justera tiden 60 min.
5. Tryck på 0="OFF" knappen för att stänga av fläkten.
6. För att starta eller stoppa fläkthuvudet som oscillerar, tryck eller dra i den oscillerande ratten på toppen av motorhuset.
7. För att ändra luftflödesvinkeln, flytta huvudet framåt eller bakåt.

## Produktbeskrivning:

