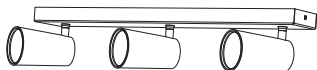


Gebruiksaanwijzing
Notice d'emploi
Benutzerhandbuch
User manual
Manual de usuario



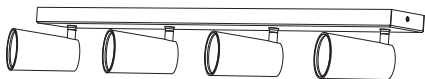
50572/**/P0



50573/**/P0



50571/**/P0



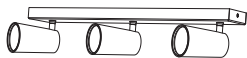
50574/**/P0

PHILIPS

Incl.



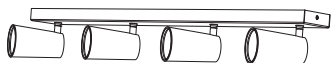
50572/**/P0



50573/**/P0

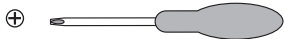
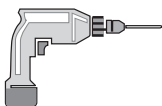


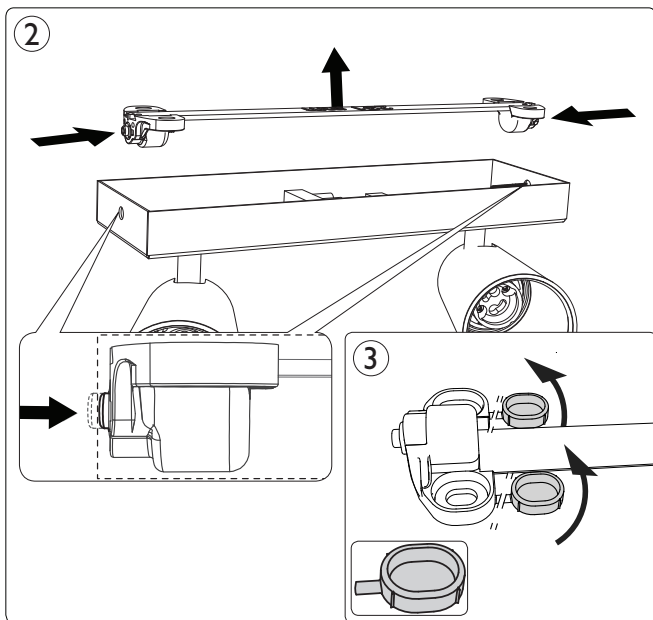
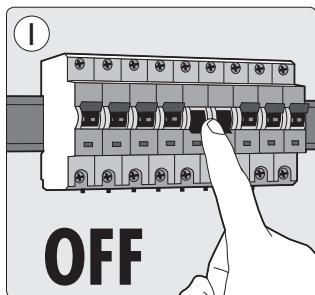
50571/**/P0

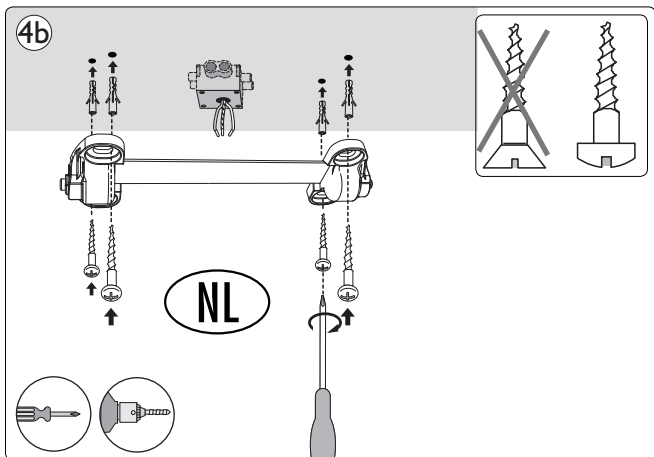
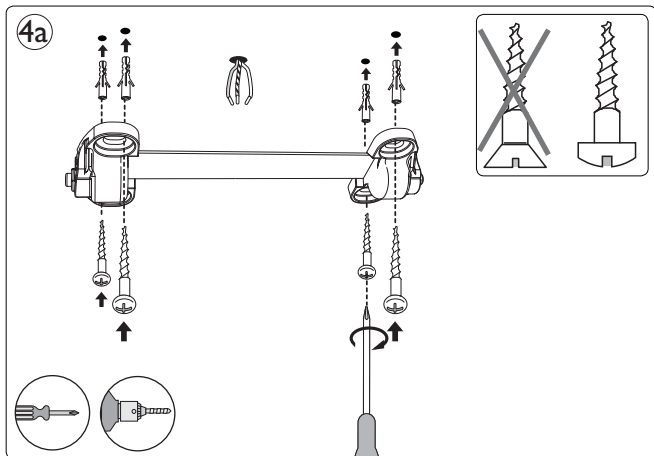


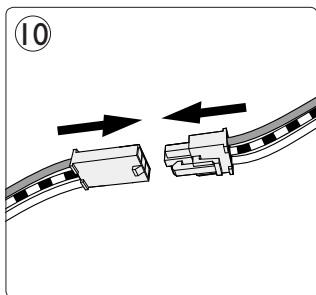
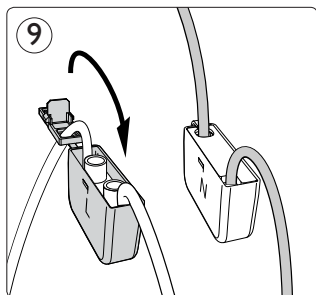
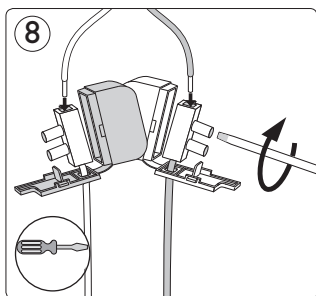
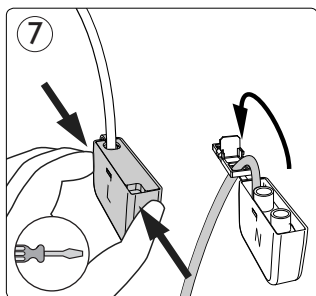
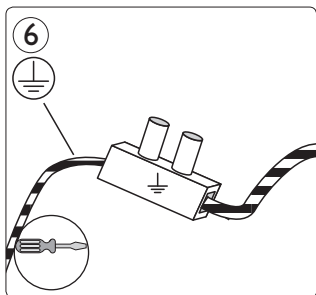
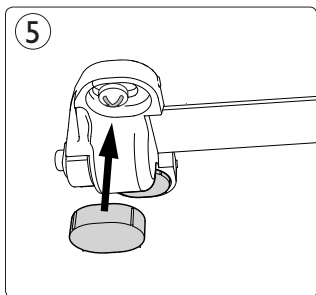
50574/**/P0

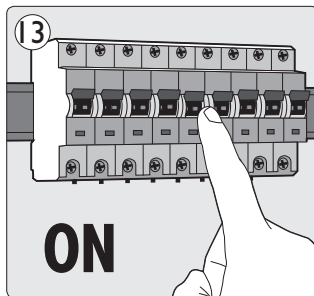
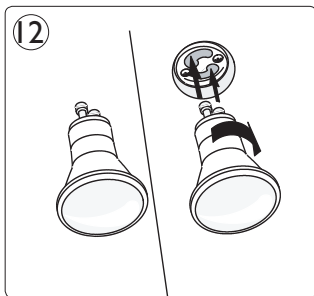
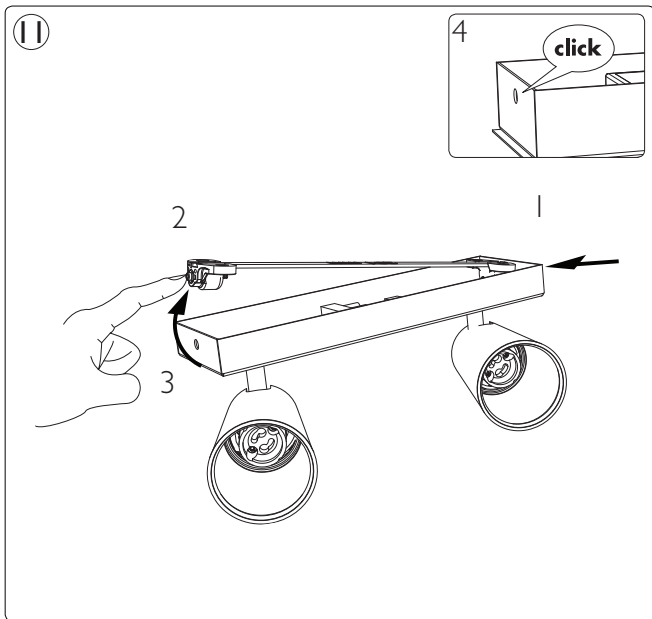
Excl.

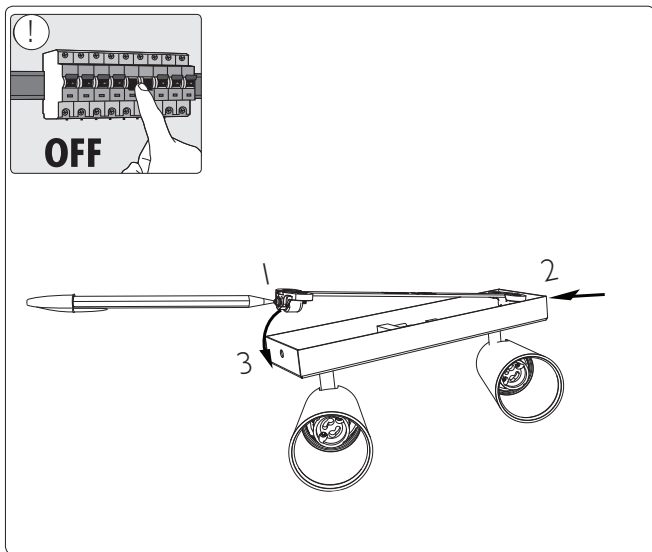
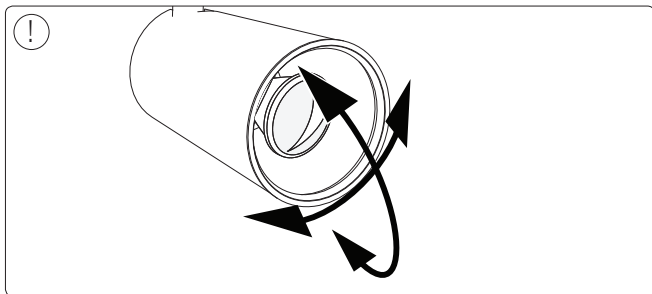















Philips Lighting Contact Centre
Int. Business Reply Service
I.B.R.S. / C.C.R.I. Numéro 10461
5600 VB Eindhoven
Pays-Bas / The Netherlands

www.philips.com
 +800 7445 4775

4404.029.07901
Last update: 31/05/17