

FLEXLINE

**BENKARMATUR
FOR SAMMENKOPLING**

MS
BELYSNING



- levetid på LED-diodene er over 50.000 timer.
- energisparende opp til 50% sammenlignet med tradisjonelle lysstoffarmaturer med samme lyseffekt.
- enkel installasjon.
- armaturene kan vinkles i 0°, 45° og 90°.
- lavvoltage (24V) står for bedre sikkerhet.
- 3 års garanti.

FLEXLINE

ART.NR	LENGDE	VOLT	WATT	FARGETEMP.	LYSEFFEKT
904103	30cm	24V	5	3000 K	480 Lm
904203	50cm	24V	8	3000 K	760 Lm
904303	100cm	24V	16	3000 K	1500 Lm

HVOR STOR LED DRIVER SKAL DU VELGE?

Driveren leveres i fire størrelser:

12W
24W
36W
48W

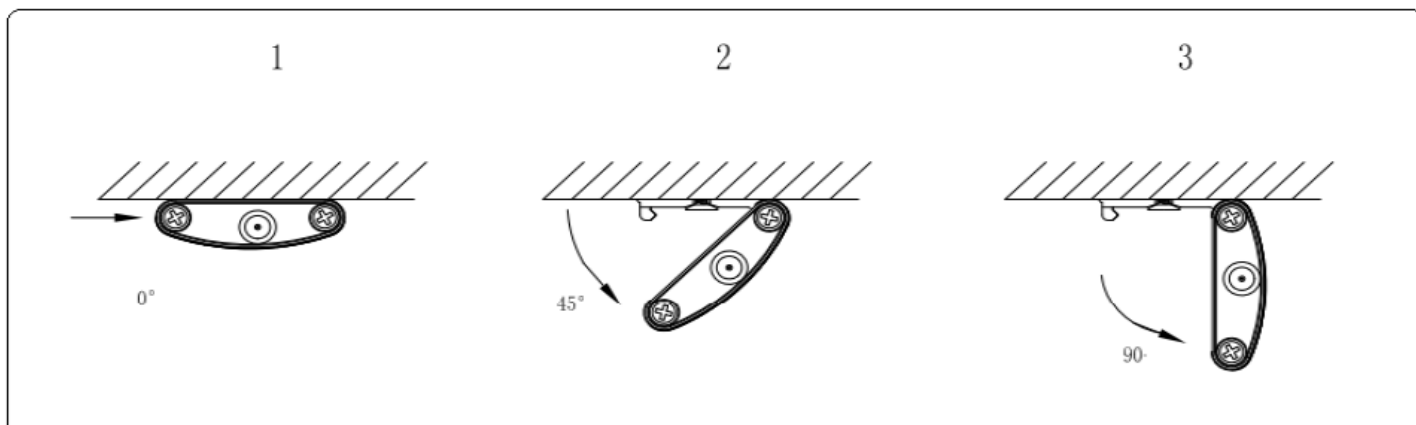
Armaturen leveres i tre lengder:

30cm som bruker 5W
50cm som bruker 8W
100cm som bruker 16W

Den totale wattstyrken på armaturene du ønsker på en serie, må ikke overgå driverens max wattstyrke.

Maksimum totallengde på armaturene i en serie er 3 meter.

MONTERINGSBESKRIVELSE



1. Trekk ut den blå tapen slik at monteringsbøylen vinkles 90°
2. Fjern tapen og fest monteringsplatene til underlaget med M3x10mm skruer.
3. Kople driveren til armaturen.



Som tilbehør kan du kople til:

- bryter
- dimmerbryter
- sensor
- direkte koblingsboks

FLEXLINE

BRYTER AV/PÅ



TOUCHDIMMER



KOPLINGSBOKS MED
TERMINALTILKOPLING



BEVEGELSESENSOR



MONTERING AV BEVEGELSESENSOR



Kople til sensoren som vist på ovenstående bilde.

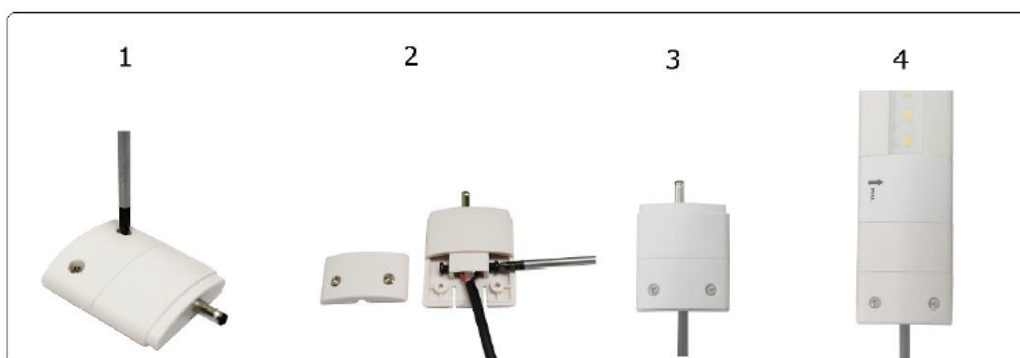
Sensoren kan vinkles etter ønske.

Dekningdistanse: 3m

Dekningsvinkel: 120°

Forsinkelsetid: standard er 30 sekunder, men kan justeres opp til 2 minutt.

MONTERING AV KOPLINGSBOKS MED TERMINALKOPLING



Dersom det ønskes å tilslutte driveren uten DC plugg eller det ønskes å fjerne DC pluggen, kan dette gjøres som vist på ovenstående bilde.