

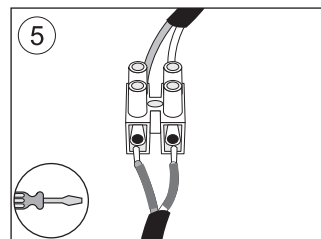
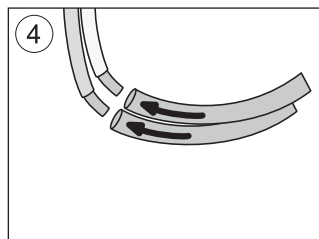
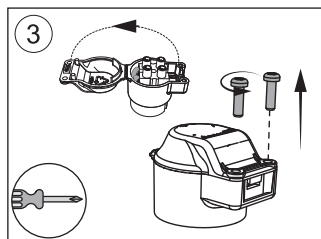
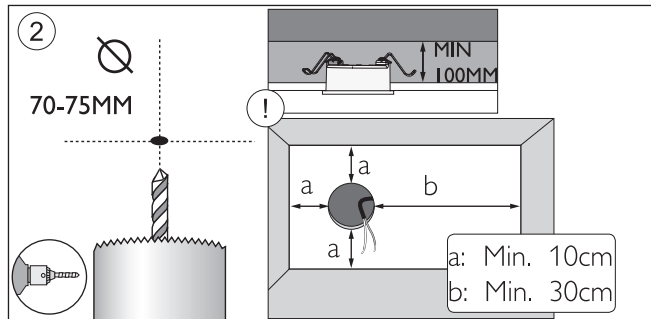
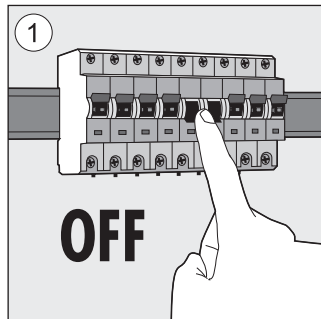
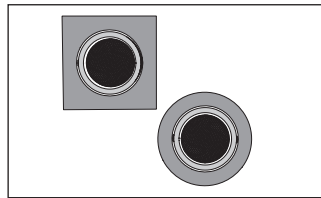
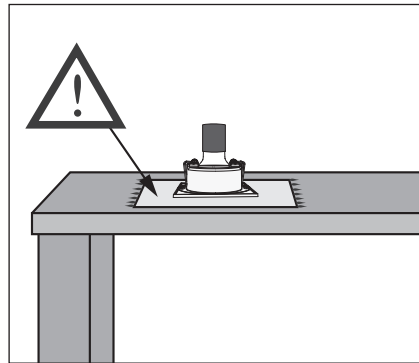
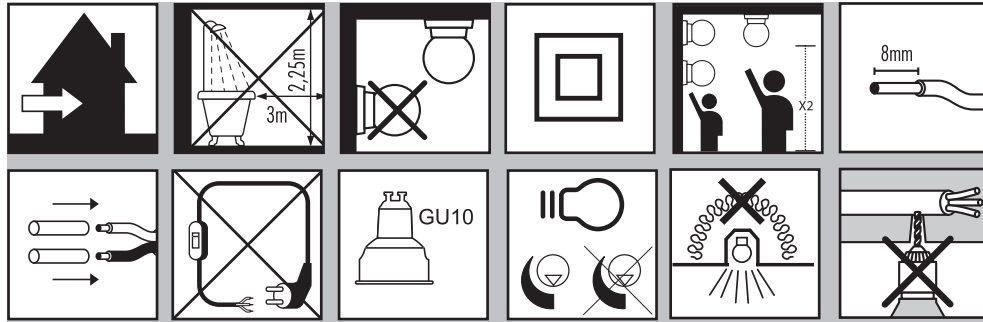
148 mm



# PHILIPS

Signify  
I.B.R.S. / C.C.R.I. Numéro 10461  
5600 VB Eindhoven,  
the Netherlands  
☎00800-74454775

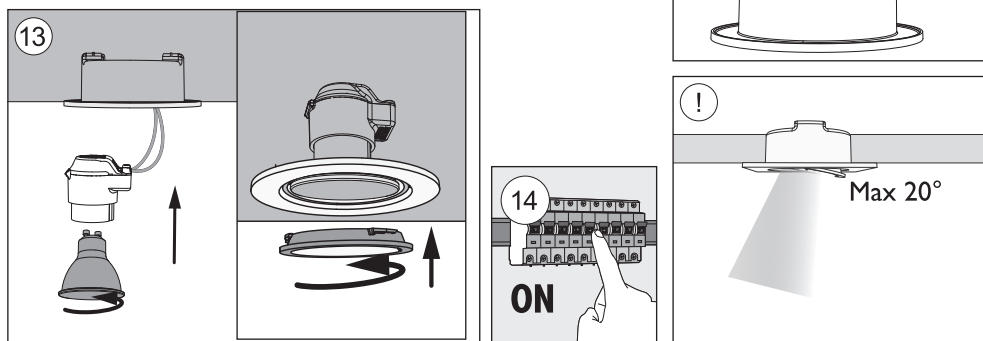
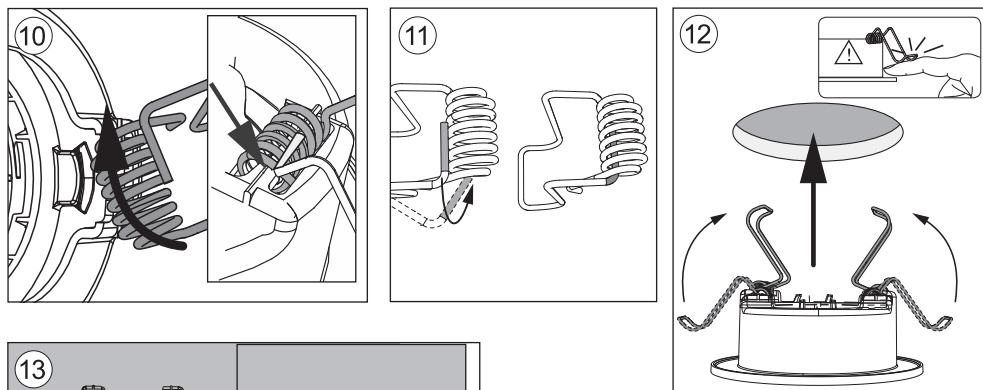
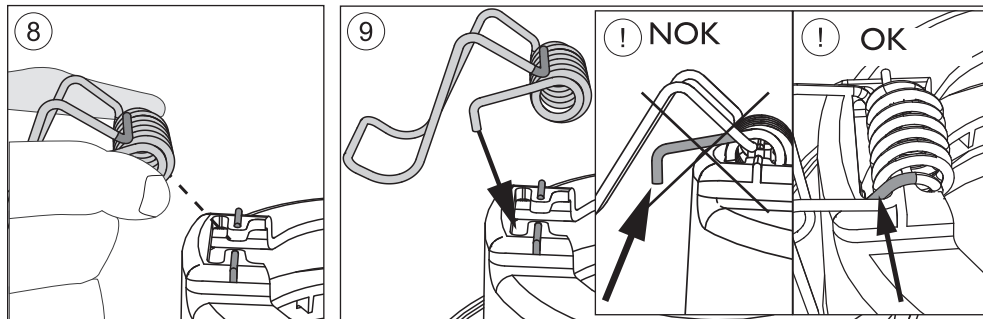
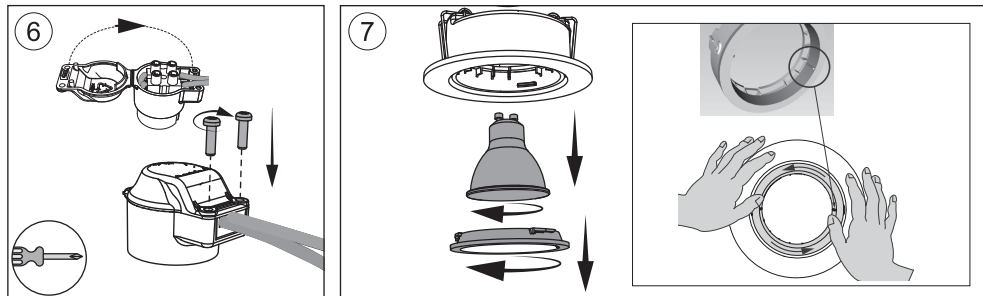
4404 029 12291 Last update: 19/06/19



210 mm

148 mm

# PHILIPS



210 mm