

DYBERG LARSEN

DESIGNED IN DENMARK

Produceret i/Produced in P.R.C. for Dyberg Larsen

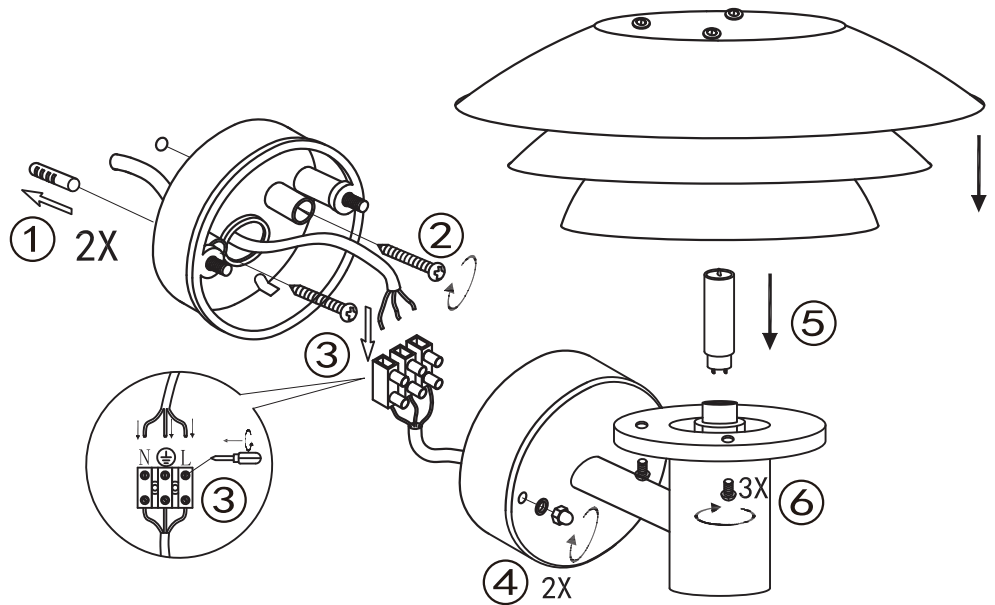
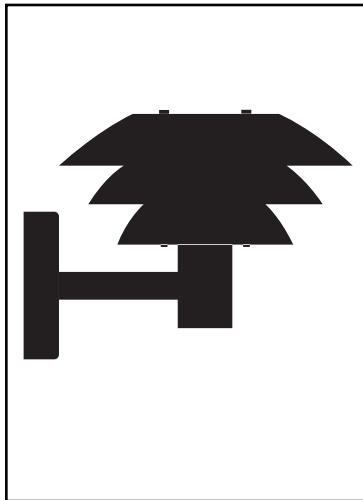
www.dyberglarsen.com



DYBERG LARSEN

DESIGNED IN DENMARK

VÆGLAMPE/ WALL LAMP



VÆG LAMPE

Materiale: Metal

Max: 20W G9

VIGTIGT:

1. Denne lampe SKAL installeres af en autoriseret elinstallatør.
2. Advarsel: Husk at afbryde for spændingen før du arbejder på elinstallationen.
3. Lampen kan blive varm ved brug.
4. For at undgå skader på lampen må du ikke bruge alkaliske rengøringsmidler ved rengøring. Brug en blød klud og et mildt rengøringsmiddel. Sluk altid lampen inden rengøring.
5. Undladelse af at holde lampen i en ren stand kan føre til forringelse af overfladen, der kan påvirke apparatets levetid negativt og muligvis medføre en farlig situation.

Udskiftning af pæren:

1. Sluk for strømmen ved hovedsikringen.
2. Demonter lampens øverste del (se tegning).
3. Skru den defekte pære løs.
4. Indsæt den nye pære.
5. Monter lampens øverste del igen (se tegning).
(brug kun den anbefalede type).
6. Tænd for strømmen.

230V~50Hz

Indeholder: Komplet lampe (ekskl. Lyskilde)

IP44 kun til udendørs anvendelse.



Bortskaffelse af elektrisk og elektronisk affald for brugere i private husholdninger i EU. Elektrisk og elektronisk udstyr indeholder materialer, komponenter og stoffer, der kan være skadelige for menneskers sundhed og for miljøet, hvis kasseret elektrisk og elektronisk udstyr ikke håndteres korrekt. Elektrisk og elektronisk udstyr er mærket med den overkrydsede skraldespand. Den symboliserer, at elektrisk og elektronisk udstyr ikke må bortskaffes sammen med usorteret husholdningsaffald, men skal indsamles særskilt. Alle kommuner har etableret indsamlingsordninger, hvor elektrisk og elektronisk udstyr gratis kan afleveres af borgerne på genbrugsstationer og andre indsamlingssteder eller bliver afhentet direkte fra husholdningerne. Nærmere information kan fås hos kommunens tekniske forvaltning.

WALL LAMP

Material: Metal

Max: 20W G9

IMPORTANT:

1. This lamp must be installed by an authorized electrician
2. Warning: Always remember to turn off the voltage before working on the electrical installation.
3. The lamp might get warm under use.
4. To avoid injury on the lamp, please don't use alkalic detergent. Use a soft cloth and gentle detergent. Always turn the lamp off when cleaning it.
5. Omission of cleaning the lamp can have a negative effect on the lifetime. And possible can lead to a dangerous situation.

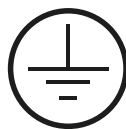
Changing the bulb:

1. Turn off the power at the head fuse.
2. Disassemble the upper part of the lamp (please see drawing).
3. Screw the defect bulb loose
4. Assemble the upper part (please see drawing).
5. Change the bulb
(Please only use the recommended type).
6. Turn on the power.

230V~50Hz

Contains: Complete lamp. (excl. Bulb)

IP44 only for outdoor use.



Electrical and electronic equipment (EEE) contains materials, components and substances that can be hazardous and harmful to human health and the environment when waste of electrical and electronic equipment (WEEE) is not disposed of properly.

Products marked with " the crossed-out rubbish bin " shown below are electrical and electronic equipment. The crossed-out rubbish bin symbolizes that the waste of electrical and electronic equipment may not be disposed of with unsorted household waste but must be collected separately.